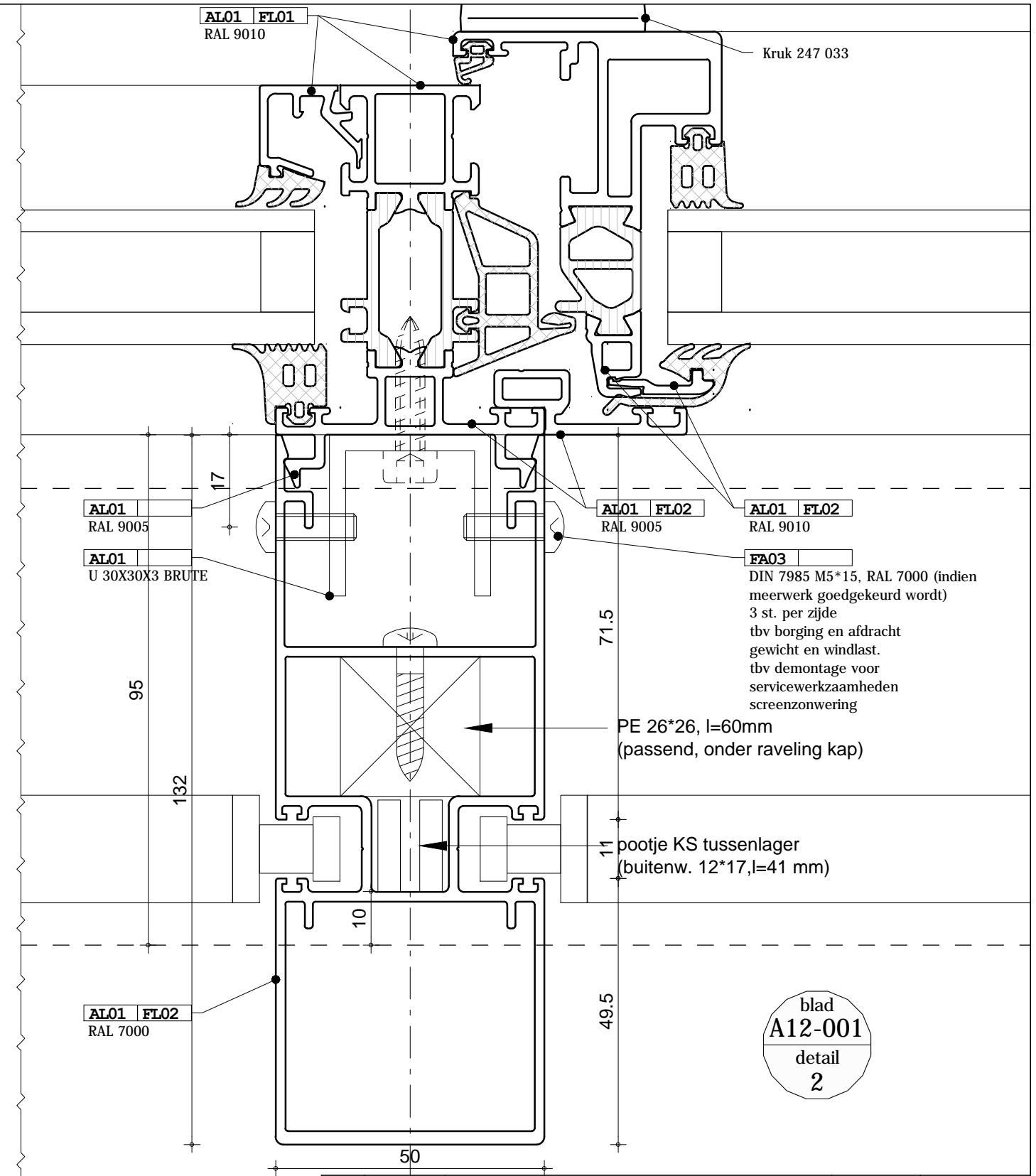
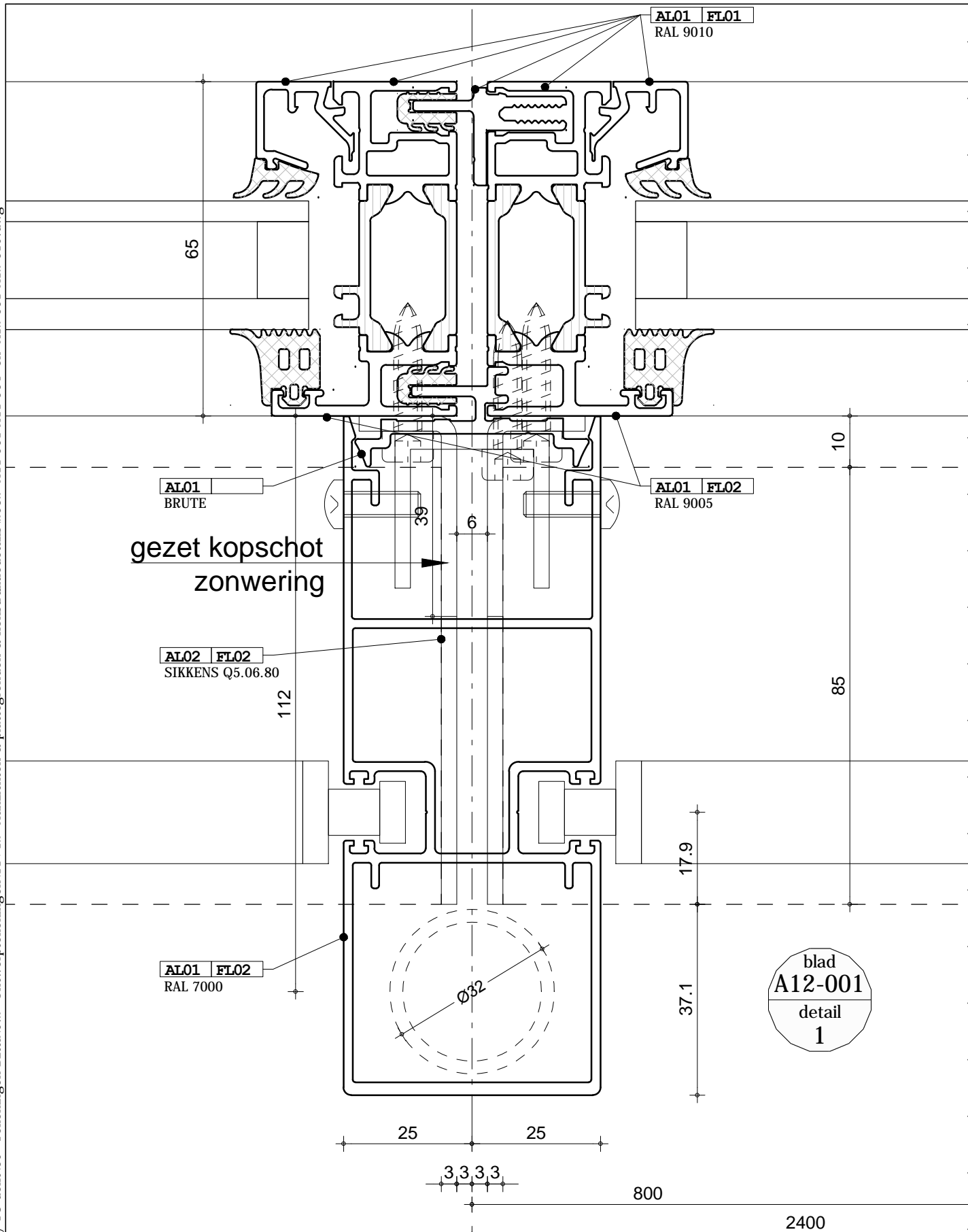
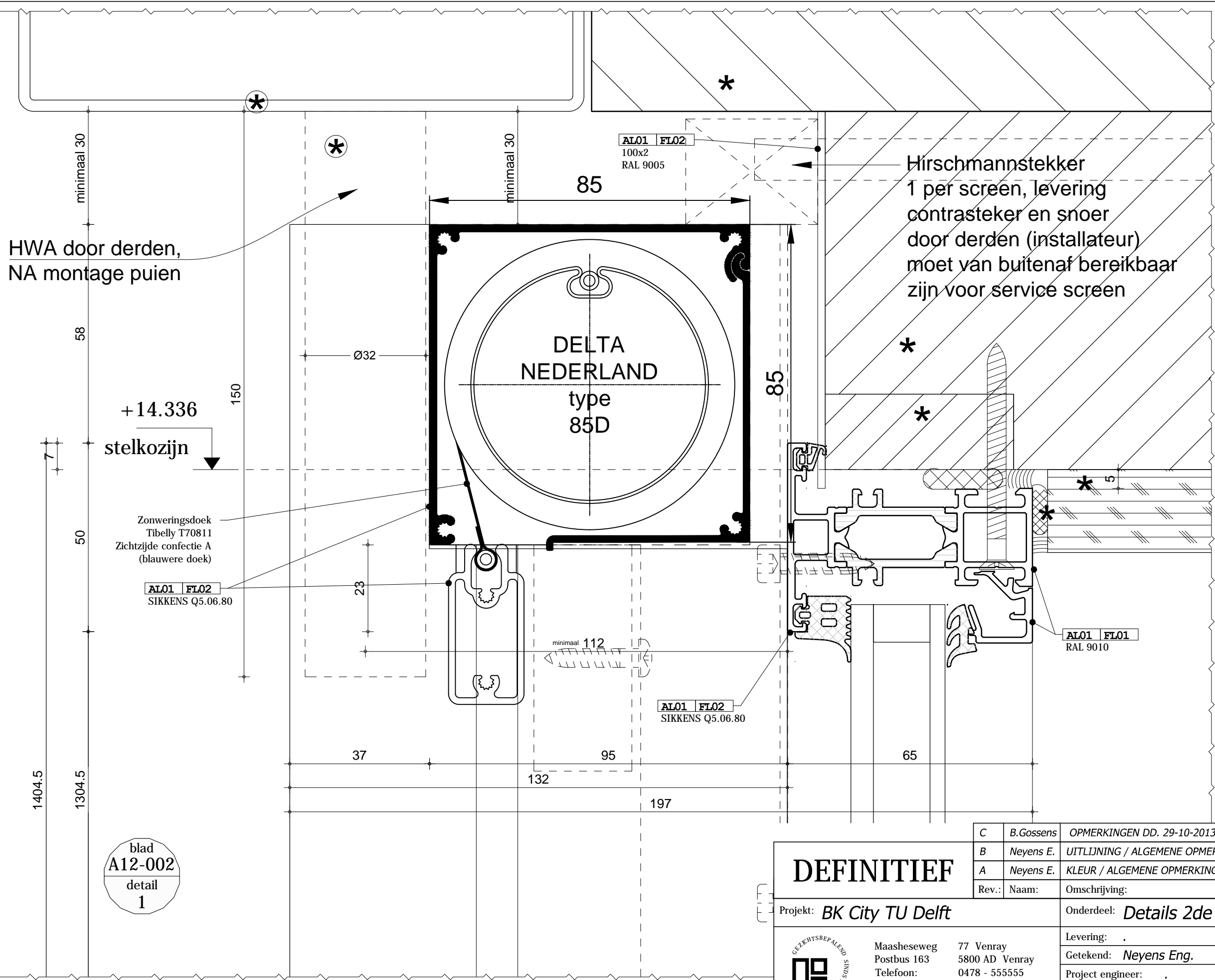


O:\Orders\2500\2532 BK City TU delft\09=Tekeningen Blitta\9.2=Ontwerptekeningen\1+12=Aanzichten & plattegronden & konstruktiedetails\2532 A11 001-A11 004 en A12 001-A12 019.dwg



DEFINITIEF		C	B.Gossens	OPMERKINGEN DD. 29-10-2013	30.10.2013		
		B	Neyens E.	ALGEMENE OPMERKINGEN	28.10.2013		
		A	Neyens E.	KLEUR / ALGEMENE OPMERKINGEN	11.10.2013		
Rev.:	Naam:	Omschrijving:			Datum:	Datum/Paraaf:	
Project: BK City TU Delft				Onderdeel: Details 2de verdieping			
		Maasheseweg 77 Venray		30.10.2013			
		Postbus 163 5800 AD Venray		28.10.2013			
		Telefoon: 0478 - 555555		11.10.2013			
Telefax: 0478 - 555500		E-mail: info@blitta.nl					
* = exclusief leveren & monteren Blitta BV		Order:	2532	Grp:	A	12 001	
		Volgnummer:				Rev.:	C



blad
A12-002
detail
1

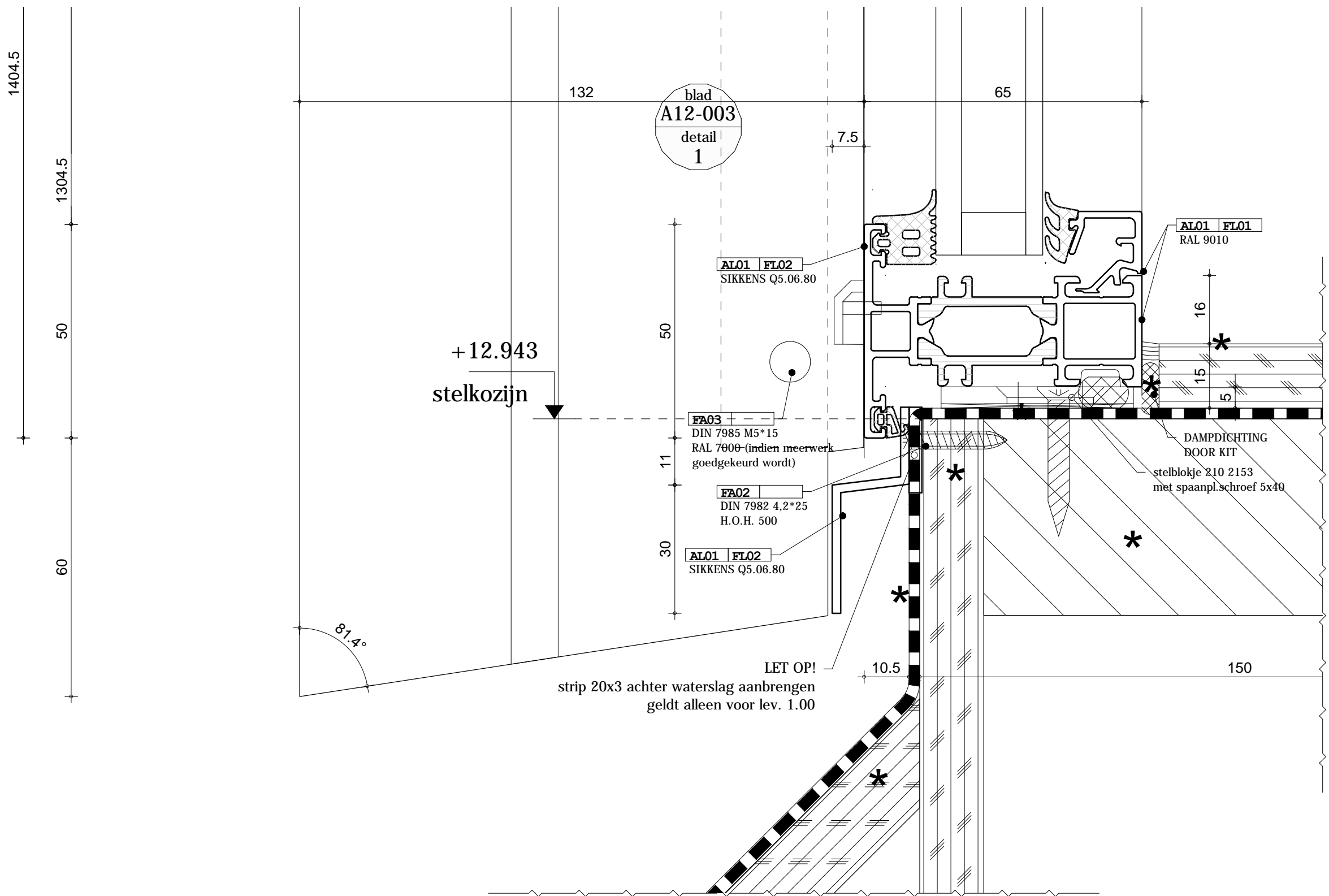
C	B.Gossens	OPMERKINGEN DD. 29-10-2013	30.10.2013	
B	Neyens E.	UITLIJNING / ALGEMENE OPMERKINGEN	28.10.2013	
A	Neyens E.	KLEUR / ALGEMENE OPMERKINGEN	11.10.2013	
Rev.:	Naam:	Omschrijving:	Datum:	Datum/Paraaf:

DEFINITIEF

Projekt: BK City TU Delft		Onderdeel: Details 2de verdieping			
Maasheseweg 77 Venray Postbus 163 5800 AD Venray Telefoon: 0478 - 555555 Telefax: 0478 - 555500 E-mail: info@blitta.nl		Levering: .	Getekend: Neyens Eng.	Schaal: 1:1	Gecont. datum:
Project engineer:		Datum: 17.09.2013	Gecont. paraaf:		
2532		A	12	002	C
Order:	Groep:	Type:	Volgnummer:		Rev.

* = exclusief leveren & monteren Blitta BV

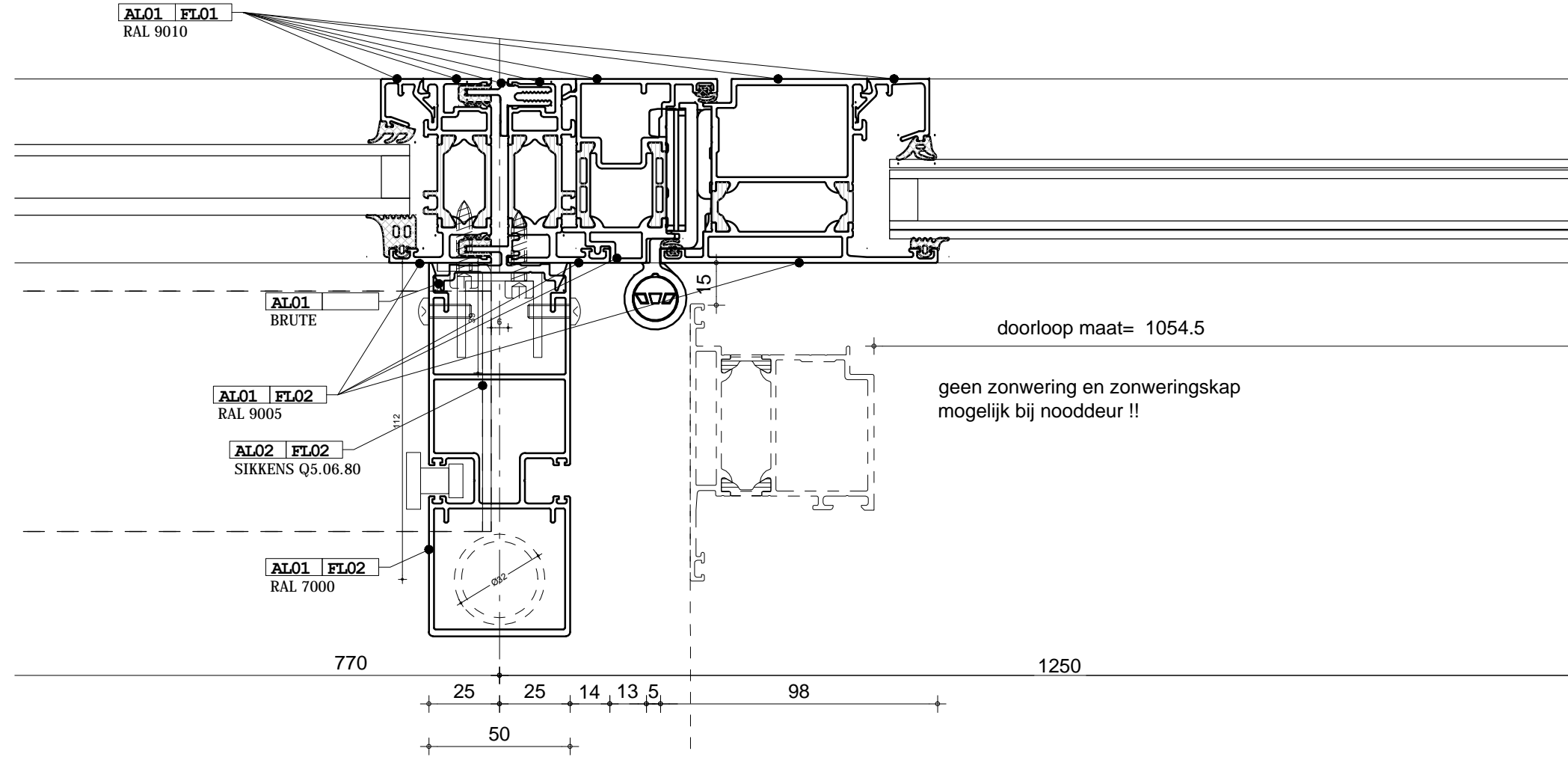
O:\Orders\2500\2532 BK City TU delft\09=Tekeningen Blitta\9.2=Ontwerptekeningen\11+12=Aanzichten & plattegronden & konstruktiedetails\2532 A11 001-A11 004 en A12 001-A12 019.dwg



DEFINITIEF		C	B.Gossens	OPMERKINGEN DD. 29-10-2013	30.10.2013	
		B	Neyens E.	UITLIJNING / ALGEMENE OPMERKINGEN	28.10.2013	
		A	Neyens E.	KLEUR / ALGEMENE OPMERKINGEN	11.10.2013	
Rev.:	Naam:	Omschrijving:			Datum:	Datum/Paraaf:
Projekt: BK City TU Delft				Onderdeel: Details 2de verdieping		
		Maasheseweg 77 Venray Postbus 163 5800 AD Venray Telefoon: 0478 - 555555 Telefax: 0478 - 555500 E-mail: info@blitta.nl		Levering: . Getekend: Neyens Eng. Schaal: 1:1 Gecont. datum: Project engineer: . Datum: 17.09.2013 Gecont. paraaf:		
2532		A	12	003	C	
Order:	Groep:	Type:	Volgnummer:		Rev.	

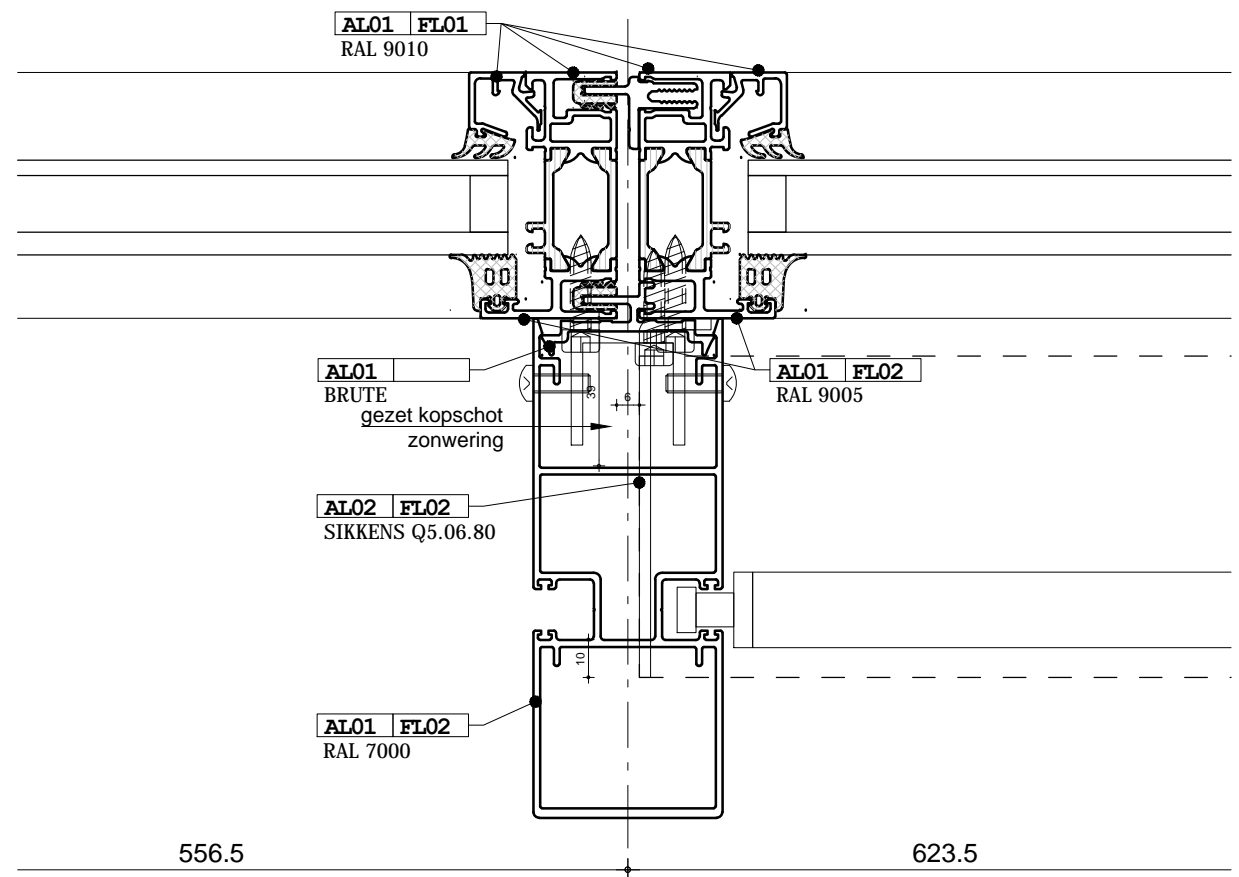
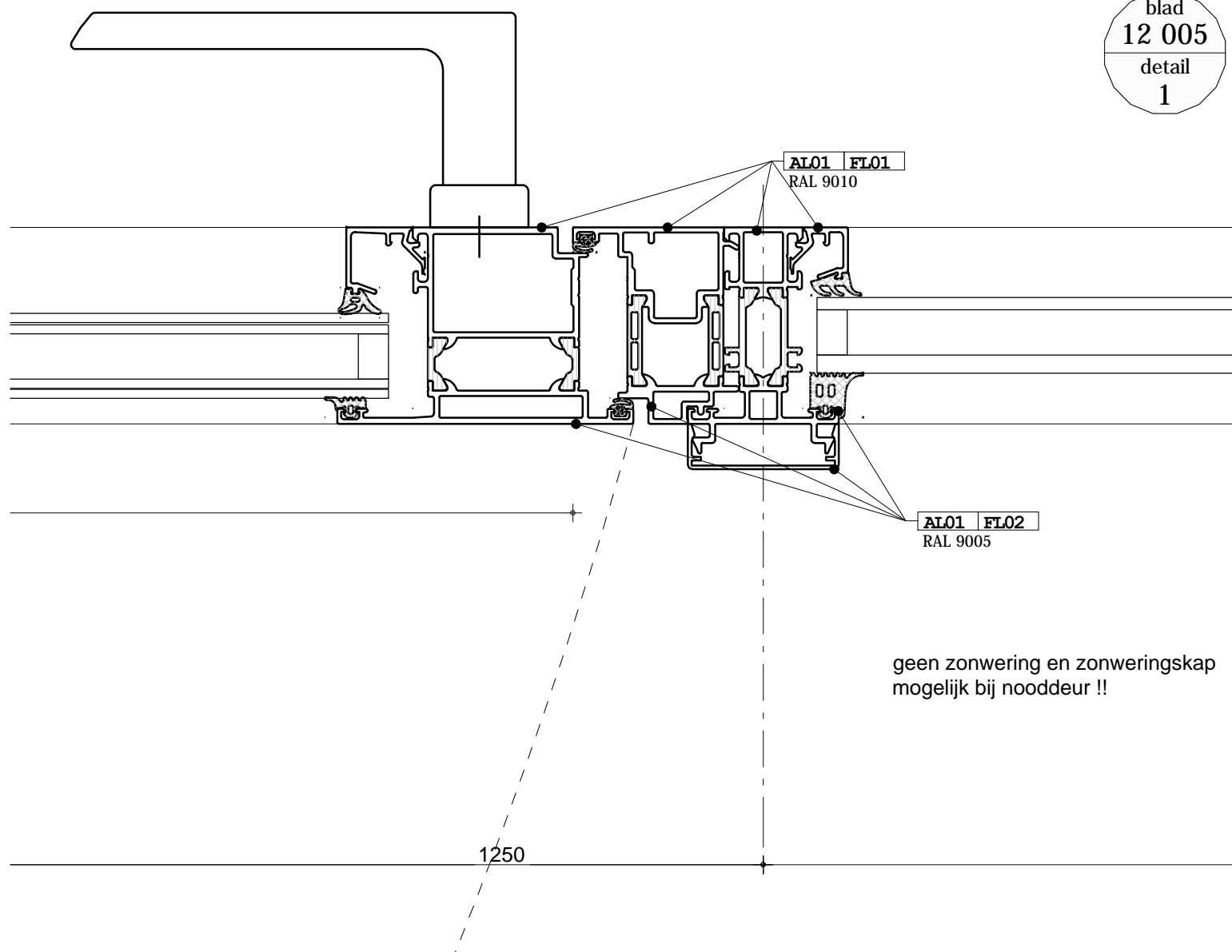
C:\Orders\2500\2532 BK City TU delft\09=Tekeningen Blitta\9.2=Ontwerptekeningen\11+12=Aanzichten & plattegronden & konstruktiedetails\2532 A11 001-A11 004 en A12 001-A12 019.dwg

blad
12 004
detail
1



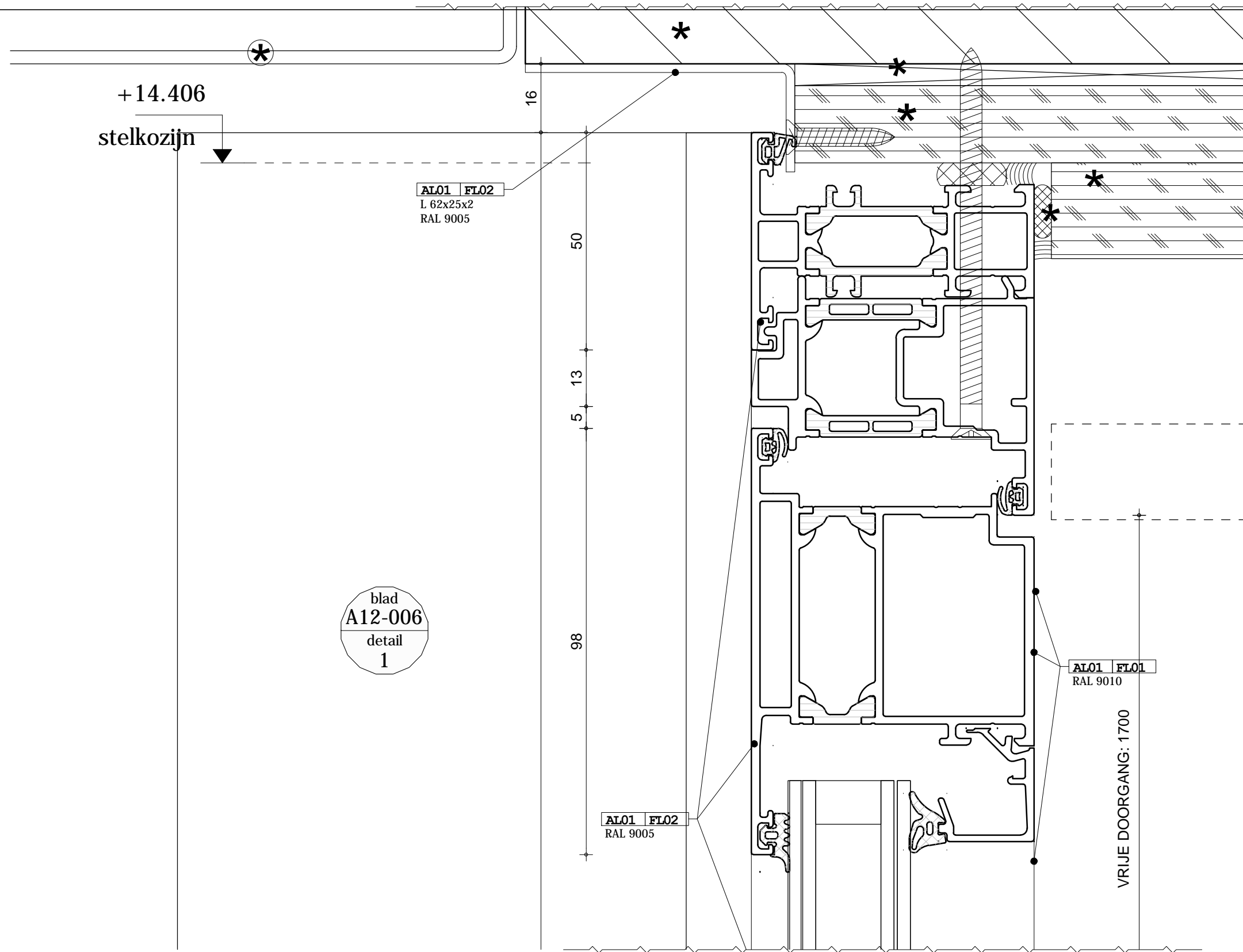
DEFINITIEF		C	B.Gossens	OPMERKINGEN DD. 29-10-2013	30.10.2013					
		B	Neyens E.	UITLIJNING / ALGEMENE OPMERKINGEN	28.10.2013					
		A	Neyens E.	KLEUR / ALGEMENE OPMERKINGEN	11.10.2013					
Rev.:	Naam:	Omschrijving:			Datum:	Datum/Paraaf:				
Project: BK City TU Delft				Onderdeel: Details 2de verdieping						
		Maasheseweg 77 Venray		5800 AD Venray						
		Postbus 163		5800 AD Venray						
		Telefoon: 0478 - 555555		Telefax: 0478 - 555500						
		E-mail: info@blitta.nl								
* = exclusief leveren & monteren Blitta BV		Order:	2532	Groep:	A	Type:	12 004	Volgnummer:	C	Rev.:

blad
12 005
detail
1



DEFINITIEF		C	B.Gossens	OPMERKINGEN DD. 29-10-2013	30.10.2013	
		B	Neyens E.	ALGEMENE OPMERKINGEN	28.10.2013	
		A	Neyens E.	KLEUR / ALGEMENE OPMERKINGEN	11.10.2013	
Rev.:	Naam:	Omschrijving:			Datum:	Datum/Paraaf:
Project: BK City TU Delft				Onderdeel: Details 2de verdieping		
		Levering: .		Gecont. datum:		
		Getekend: Neyens Eng.		Schaal: 1:2	Gecont. paraaf:	
		Project engineer: .		Datum: 17.09.2013	Gecont. paraaf:	
2532		A	12 005	C		
* = exclusief leveren & monteren Blitta BV		Order:	Groep:	Type:	Volgnummer:	Rev.

C:\Orders\2500\2532 BK City TU delft\09=Tekeningen Blitta\9.2=Ontwerptekeningen\11+12=Aanzichten & plattegronden & konstruktiedetails\2532 A11 001-A11 004 en A12 001-A12 019.dwg

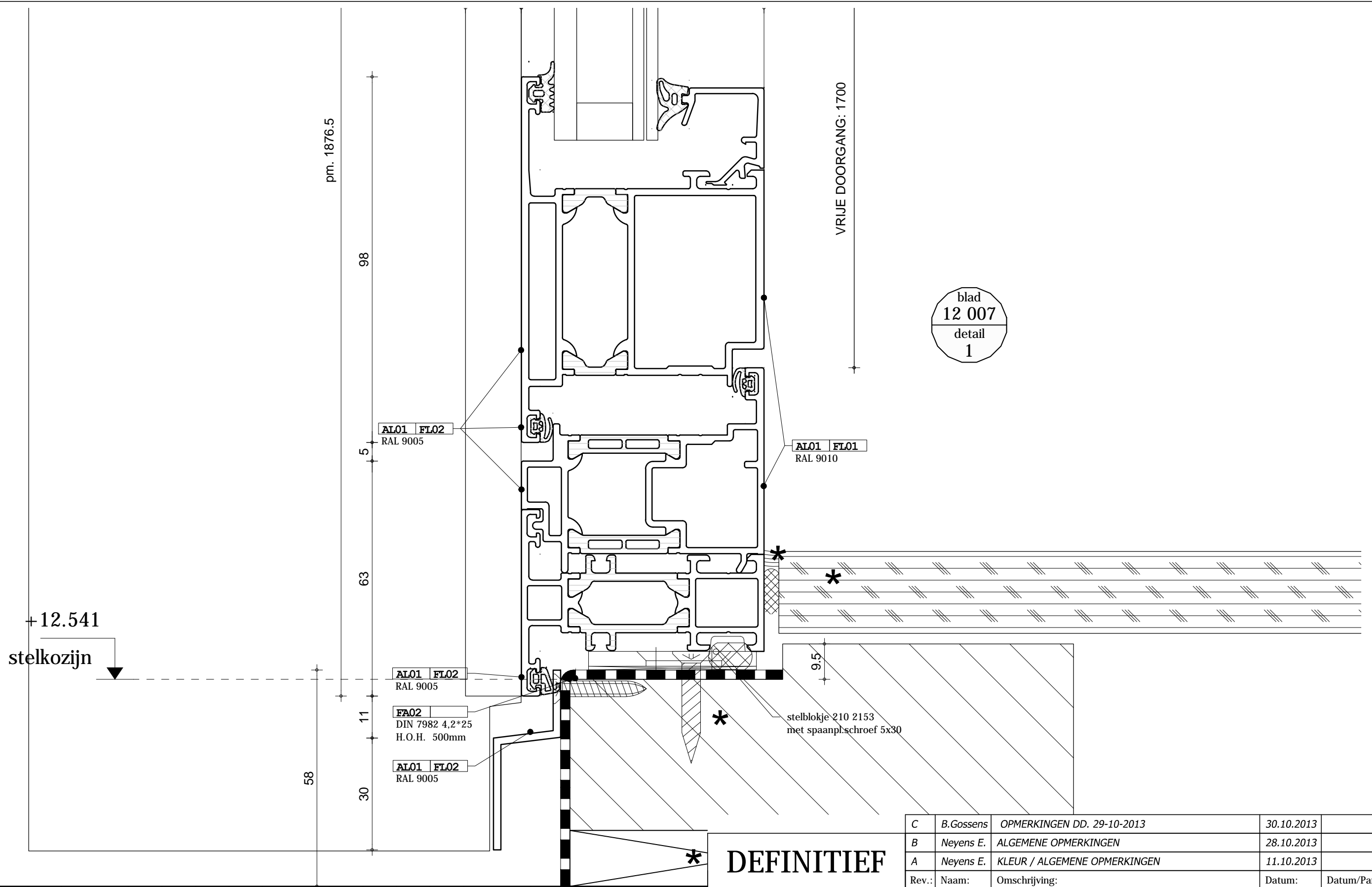


blad
A12-006
detail
1

C	B.Gossens	OPMERKINGEN DD. 29-10-2013	30.10.2013	
B	Neyens E.	ALGEMENE OPMERKINGEN	28.10.2013	
A	Neyens E.	KLEUR / ALGEMENE OPMERKINGEN	11.10.2013	
Rev.:	Naam:	Omschrijving:	Datum:	Datum/Paraaf:

DEFINITIEF		Projekt: BK City TU Delft Onderdeel: Details 2de verdieping			
	Maasheseweg 77 Venray Postbus 163 5800 AD Venray Telefoon: 0478 - 555555 Telefax: 0478 - 555500 E-mail: info@blitta.nl	Levering: . Getekend: Neyens Eng. Project engineer: .	Schaal: 1:2 Datum: 17.09.2013	Gecont. datum: Gecont. paraaf:	
	* = exclusief leveren & monteren Blitta BV		2532	A	12 006
Order:	Groep:	Type:	Volgnummer:	Rev.	

O:\Orders\2500\2532 BK City TU delft\09=Tekeningen Blitta\9.2=Ontwerptekeningen\1+12=Aanzichten & plattegronden & konstruktiedetails\2532 A11 001-A11 004 en A12 001-A12 019.dwg

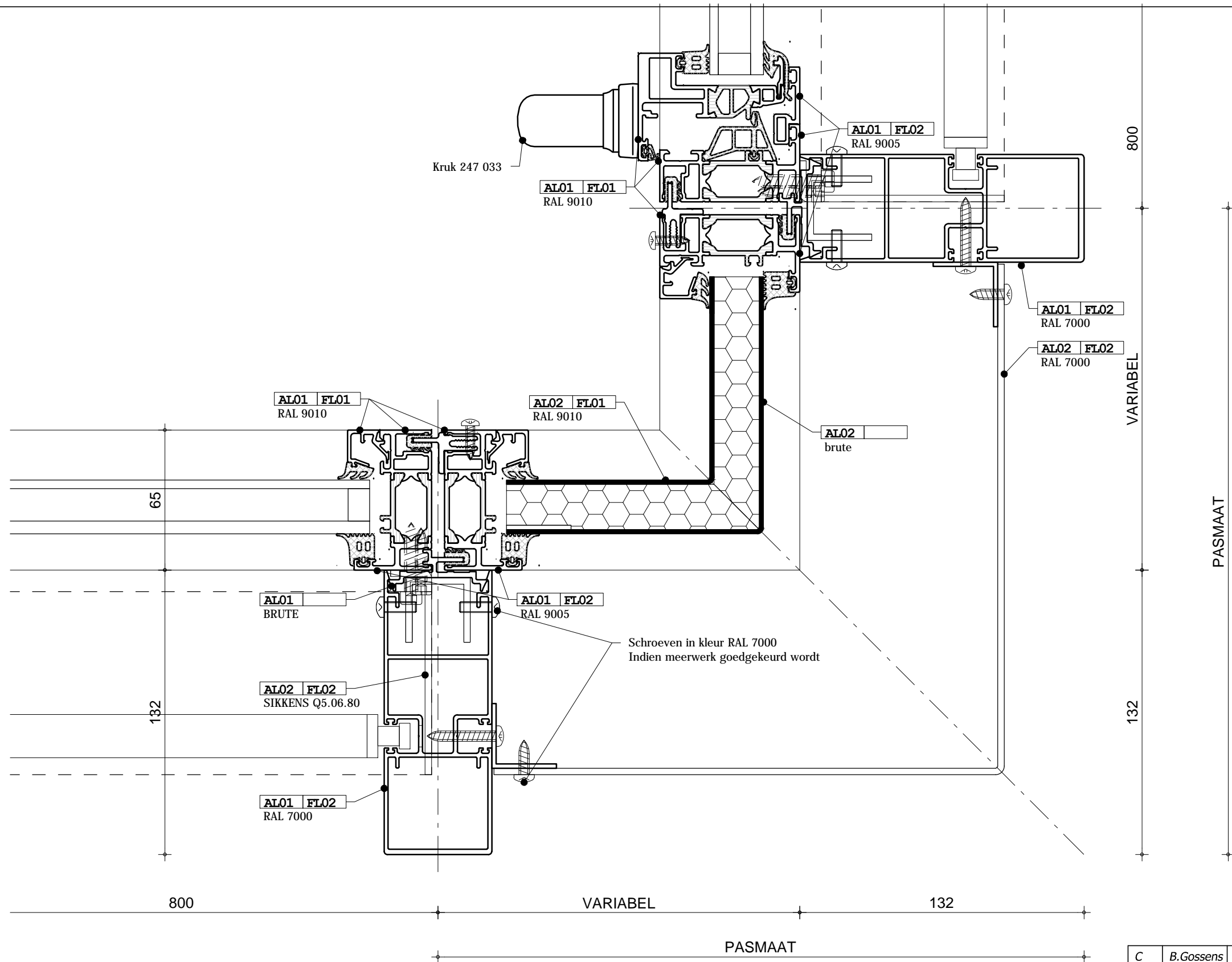


C	B.Gossens	OPMERKINGEN DD. 29-10-2013	30.10.2013	
B	Neyens E.	ALGEMENE OPMERKINGEN	28.10.2013	
A	Neyens E.	KLEUR / ALGEMENE OPMERKINGEN	11.10.2013	
Rev.:	Naam:	Omschrijving:	Datum:	Datum/Paraaf:

DEFINITIEF

Projekt: BK City TU Delft		Onderdeel: Details 2de verdieping		
Maasheseweg 77 Venray Postbus 163 5800 AD Venray Telefoon: 0478 - 555555 Telefax: 0478 - 555500 E-mail: info@blitta.nl		Levering: . Getekend: Neyens Eng. Schaal: 1:1 Gecont. datum: Project engineer: . Datum: 17.09.2013 Gecont. paraaf:		
		2532 A 12 007		C
* = exclusief leveren & monteren Blitta BV		Order:	Groep:	Type:
		Volgnummer:		Rev.

O:\Orders\2500\2532 BK City TU delft\09=Tekeningen\Blitta\9.2=Ontwerptekeningen\11+12=Aanzichten & plattegronden & konstruktiedetails\2532 A11 001-A11 004 en A12 001-A12 019.dwg



blad
12 008
detail
1

C	B.Gossens	OPMERKINGEN DD. 29-10-2013	30.10.2013	
B	Neyens E.	ALGEMENE OPMERKINGEN	28.10.2013	
A	Neyens E.	KLEUR / PLAATWERK	11.10.2013	
Rev.:	Naam:	Omschrijving:	Datum:	Datum/Paraaf:

DEFINITIEF

Project: **BK City TU Delft** Onderdeel: **Details 2de verdieping**

GEZICHTSBEPALEND SINUS P&S

 Maasheseweg 77 Venray
 Postbus 163 5800 AD Venray
 Telefoon: 0478 - 555555
 Telefax: 0478 - 555500
 E-mail: info@blitta.nl

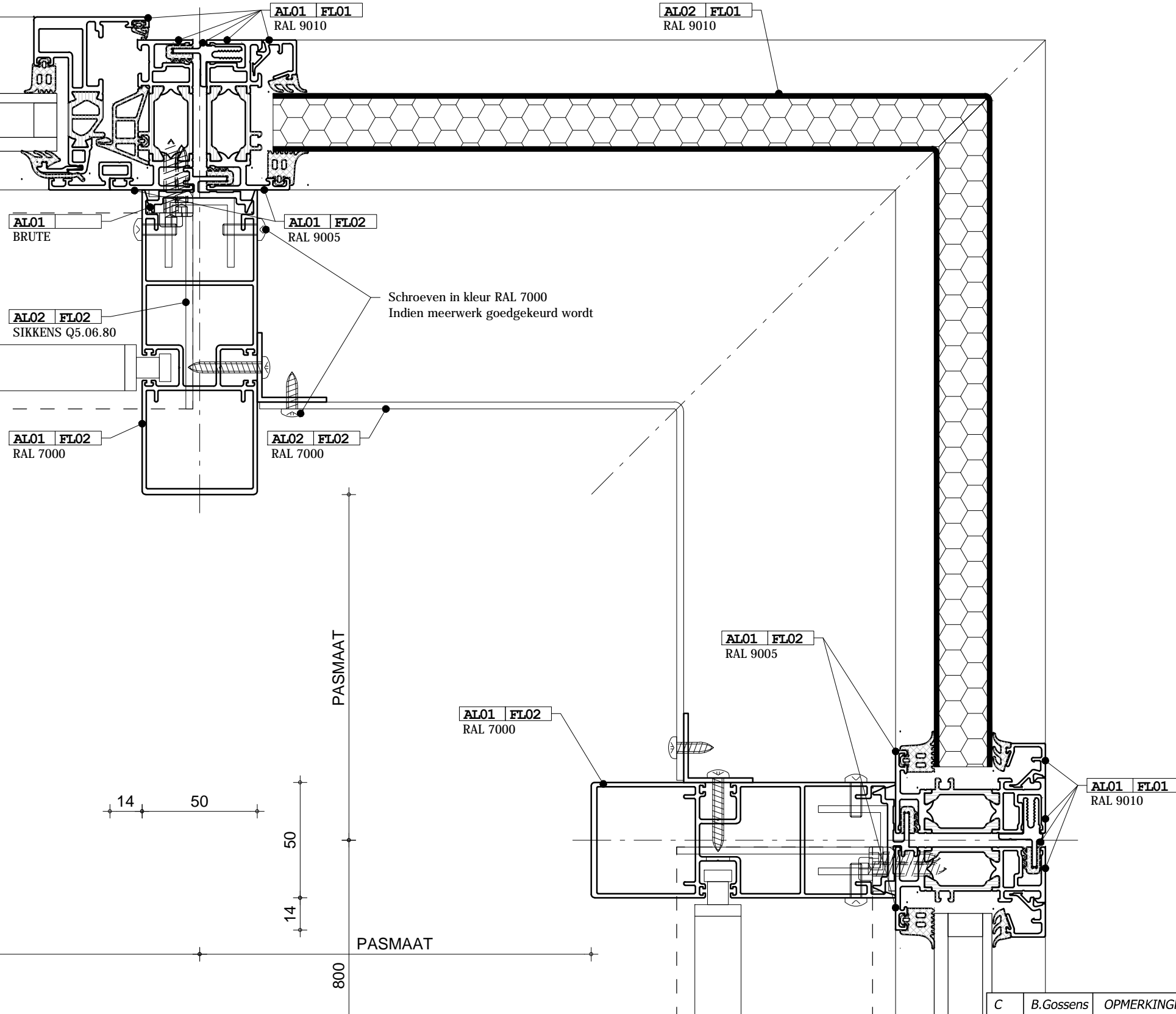
Levering: .
 Getekend: **Neyens Eng.** Schaal: **1:2** Gecont. datum:
 Project engineer: . Datum: **17.09.2013** Gecont. paraaf:

2532 A 12 008 C

* = exclusief leveren & monteren Blitta BV

Order: Groep: Type: Volgnummer: Rev.

C:\Orders\2500\2532 BK City TU delft\09=Tekeningen Blitta\9.2=Ontwerptekeningen\11+12=Aanzichten & plattegronden & konstruktiedetails\2532 A11 001-A11 004 en A12 001-A12 019.dwg



blad
12 009
detail
1

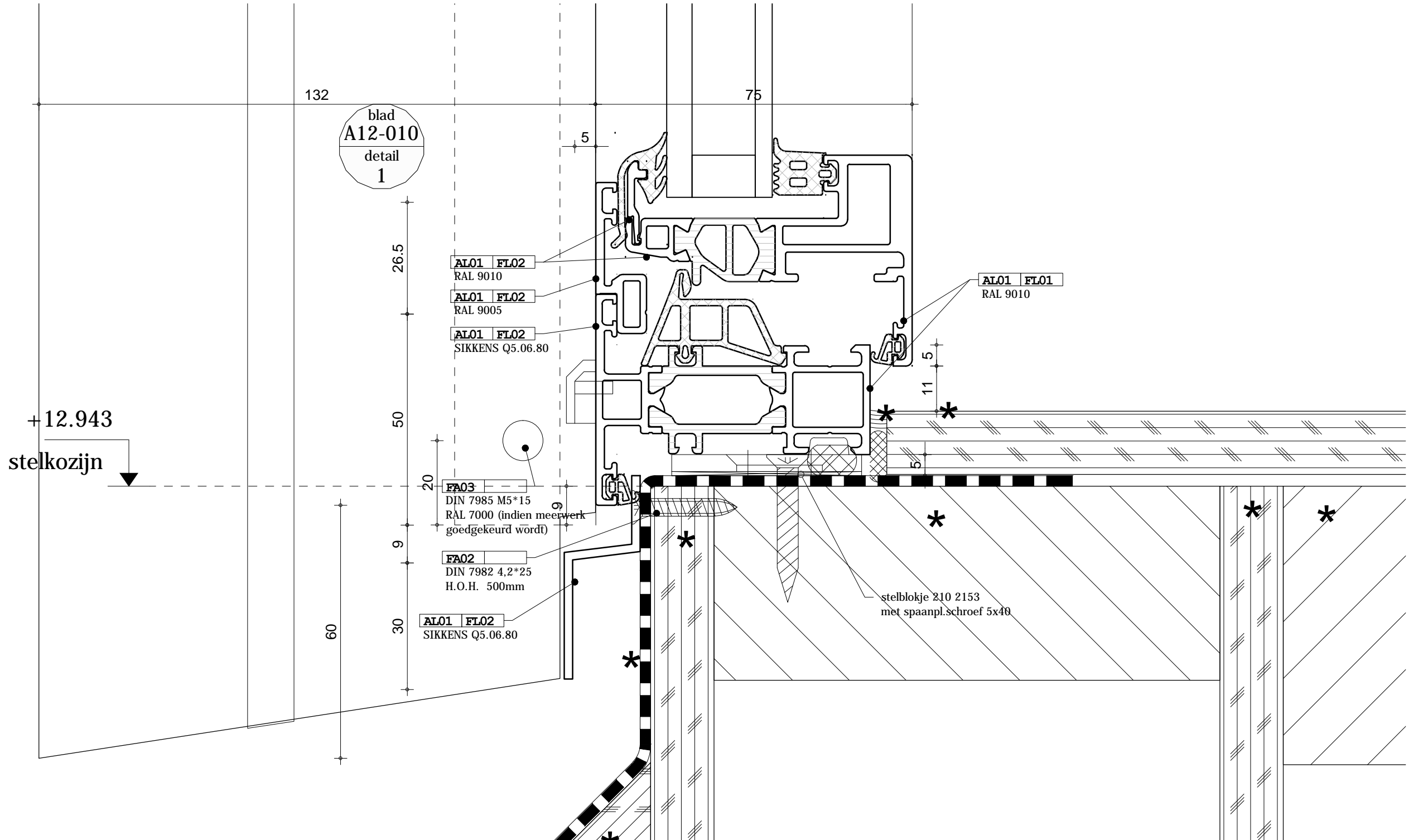
C	B.Gossens	OPMERKINGEN DD. 29-10-2013	30.10.2013	
B	Neyens E.	ALGEMENE OPMERKINGEN	28.10.2013	
A	Neyens E.	KLEUR / PLAATWERK	04.10.2013	
Rev.:	Naam:	Omschrijving:	Datum:	Datum/Paraaf:

DEFINITIEF

Projekt: **BK City TU Delft** Onderdeel: **Details 2de verdieping**

Levering: .		Gecont. datum:	
Getekend: Neyens Eng.	Schaal: 1:1	Gecont. paraaf:	
Project engineer: .	Datum: 17.09.2013	Gecont. paraaf:	
2532	A	12 009	C
Order:	Groep:	Type:	Volgnummer:
* = exclusief leveren & monteren Blitta BV			

GEZICHTSBEPALEND
 SINDS 1987
blitta
 Maasheseweg 77 Venray
 Postbus 163 5800 AD Venray
 Telefoon: 0478 - 555555
 Telefax: 0478 - 555500
 E-mail: info@blitta.nl



C	B.Gossens	OPMERKINGEN DD. 29-10-2013	30.10.2013	
B	Neyens E.	ALGEMENE OPMERKINGEN	28.10.2013	
A	Neyens E.	KLEUR / ALGEMENE OPMERKINGEN	11.10.2013	
Rev.:	Naam:	Omschrijving:	Datum:	Datum/Paraaf:

DEFINITIEF

Project: **BK City TU Delft** Onderdeel: **Details 2de verdieping**

Levering: .

Getekend: **Neyens Eng.** Schaal: **1:1** Gecont. datum:

Project engineer: . Datum: **17.09.2013** Gecont. paraaf:

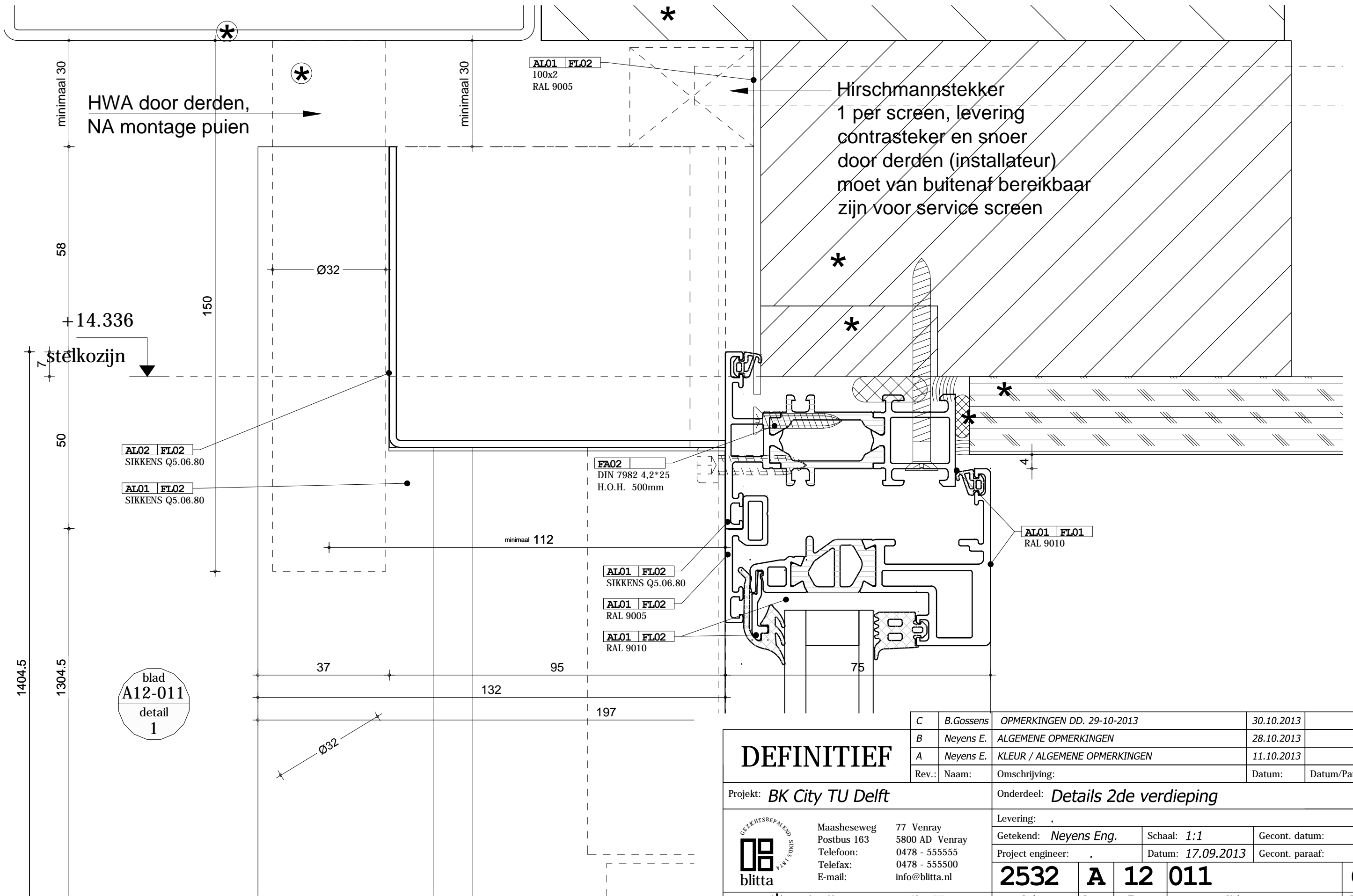
2532 A 12 010 C

Order: Groep: Type: Volgnummer: Rev.

* = exclusief leveren & monteren Blitta BV

GEZICHTSBEPALEND
SINCE 1987
blitta

Maasheseweg 77 Venray
Postbus 163 5800 AD Venray
Telefoon: 0478 - 555555
Telefax: 0478 - 555500
E-mail: info@blitta.nl



blad
A12-011
detail
1

C	B.Gossens	OPMERKINGEN DD. 29-10-2013	30.10.2013	
B	Neyens E.	ALGEMENE OPMERKINGEN	28.10.2013	
A	Neyens E.	KLEUR / ALGEMENE OPMERKINGEN	11.10.2013	
Rev.:	Naam:	Omschrijving:	Datum:	Datum/Paraaf:

DEFINITIEF

Projekt: **BK City TU Delft** Onderdeel: **Details 2de verdieping**

Levering: .

Getekend: **Neyens Eng.** Schaal: **1:1** Gecont. datum:

Project engineer: . Datum: **17.09.2013** Gecont. paraaf:

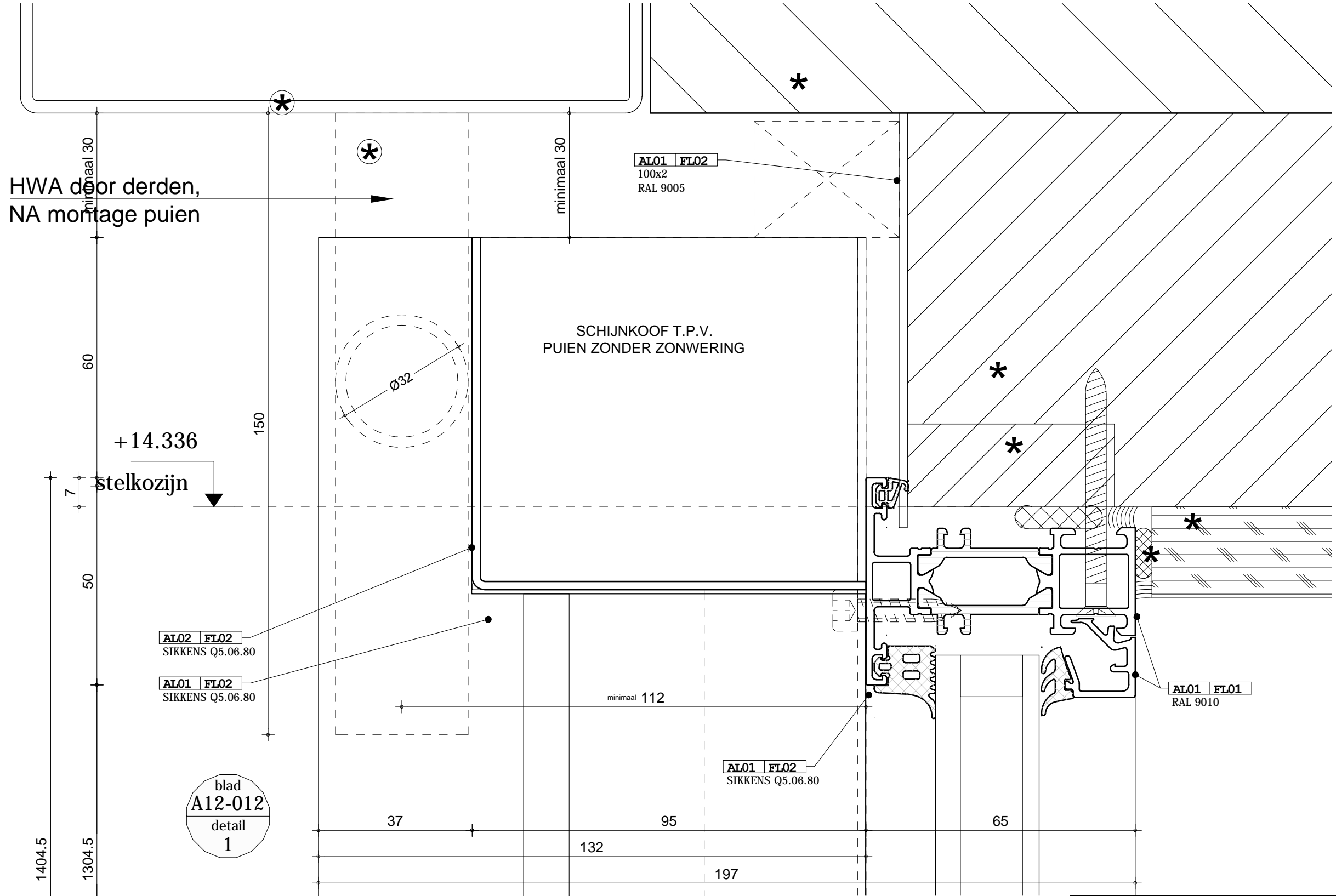
2532 A 12 011 C

* = exclusief leveren & monteren Blitta BV

Order:	Groep:	Type:	Volnummer:	Rev.
--------	--------	-------	------------	------

Maasheseweg 77 Venray
 Postbus 163 5800 AD Venray
 Telefoon: 0478 - 555555
 Telefax: 0478 - 555500
 E-mail: info@blitta.nl

O:\Orders\2500\2532 BK City TU delft\09=Tekeningen Blitta\9.2=Ontwerptekeningen\1+12=Aanzichten & plattegronden & konstruktiedetails\2532 A11 001-A11 004 en A12 001-A12 019.dwg



blad
A12-012
detail
1

C	B.Gossens	OPMERKINGEN DD. 29-10-2013	30.10.2013	
B	Neyens E.	ALGEMENE OPMERKINGEN	28.10.2013	
A	Neyens E.	KLEUR / ALGEMENE OPMERKINGEN	11.10.2013	
Rev.:	Naam:	Omschrijving:	Datum:	Datum/Paraaf:

DEFINITIEF

Projekt: **BK City TU Delft** Onderdeel: **Details 2de verdieping**

Levering: .

Getekend: **Neyens Eng.** Schaal: **1:1** Gecont. datum:

Project engineer: . Datum: **17.09.2013** Gecont. paraaf:

2532 A 12 012 C

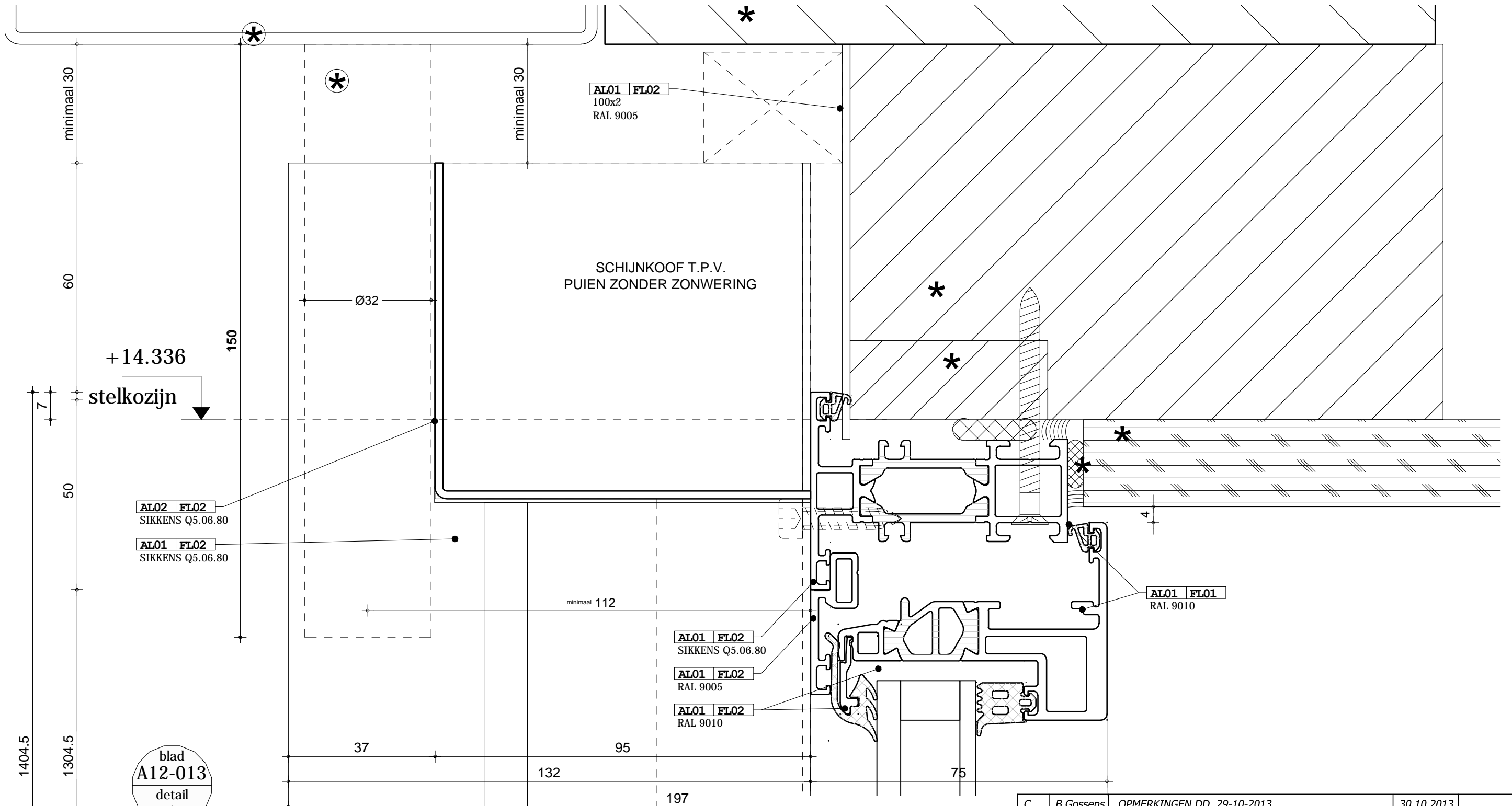
Order: Groep: Type: Volgnummer: Rev.

* = exclusief leveren & monteren Blitta BV

blitta
 GEZICHTSBEPALEND
 SINDS 1987

Maasheseweg 77 Venray
 Postbus 163 5800 AD Venray
 Telefoon: 0478 - 555555
 Telefax: 0478 - 555500
 E-mail: info@blitta.nl

O:\Orders\2500\2532 BK City TU delft\09=Tekeningen Blitta\9.2=Ontwerptekeningen\11+12=Aanzichten & plattegronden & konstruktiedetails\2532 A11 001-A11 004 en A12 001-A12 019.dwg



blad
A12-013
detail
1

C	B.Gossens	OPMERKINGEN DD. 29-10-2013	30.10.2013	
B	Neyens E.	ALGEMENE OPMERKINGEN	28.10.2013	
A	Neyens E.	KLEUR / ALGEMENE OPMERKINGEN	11.10.2013	
Rev.:	Naam:	Omschrijving:	Datum:	Datum/Paraaf:

DEFINITIEF

Projekt: **BK City TU Delft** Onderdeel: **Details 2de verdieping**

Levering: .

Getekend: Neyens Eng.	Schaal: 1:1	Gecont. datum:
Project engineer:	Datum: 17.09.2013	Gecont. paraaf:

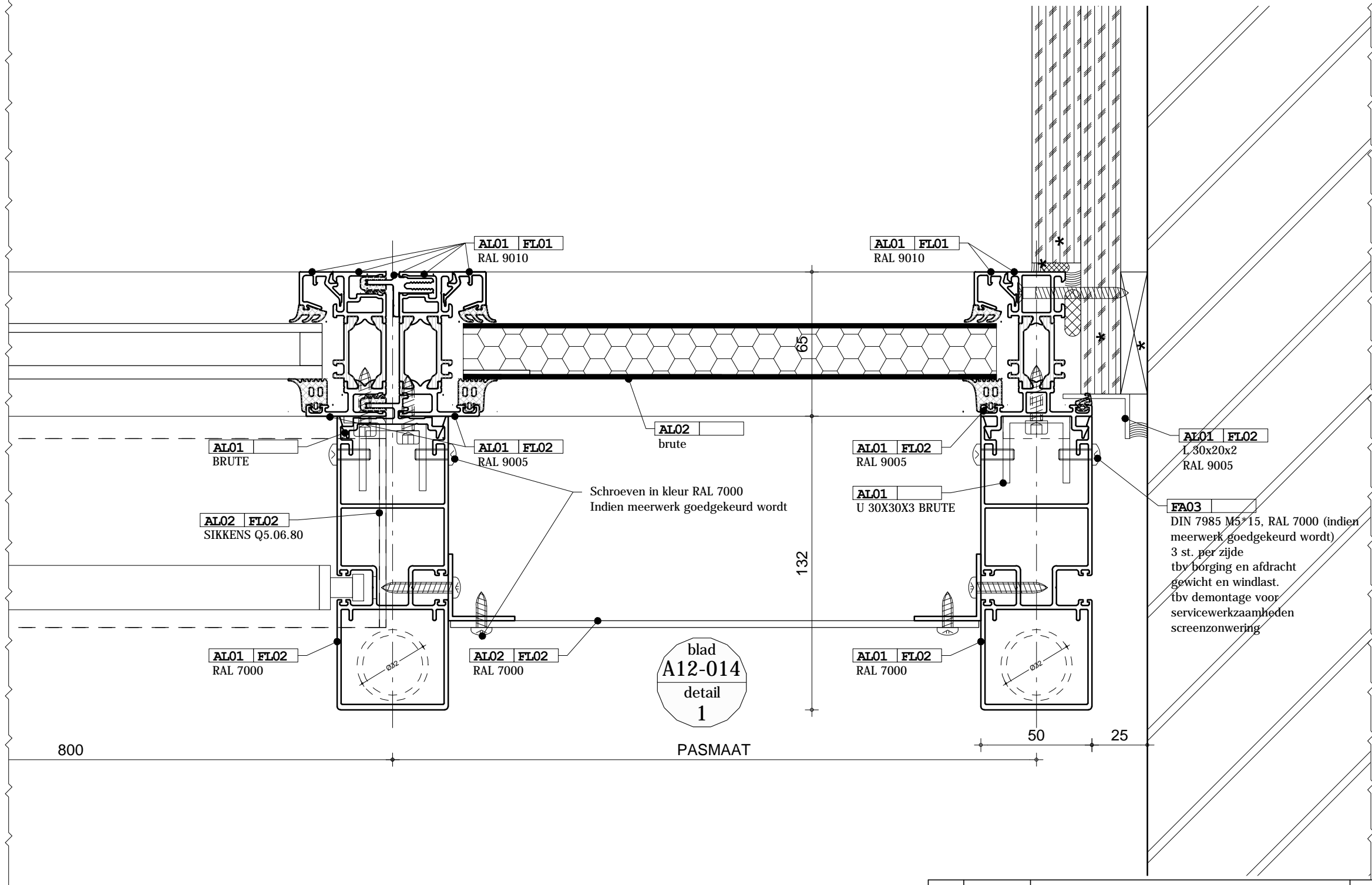
2532 A 12 013 C

Order:	Groep:	Type:	Volgnummer:	Rev.
--------	--------	-------	-------------	------

* = exclusief leveren & monteren Blitta BV

GEZICHTSBEPALEND
SINCE 1987
blitta

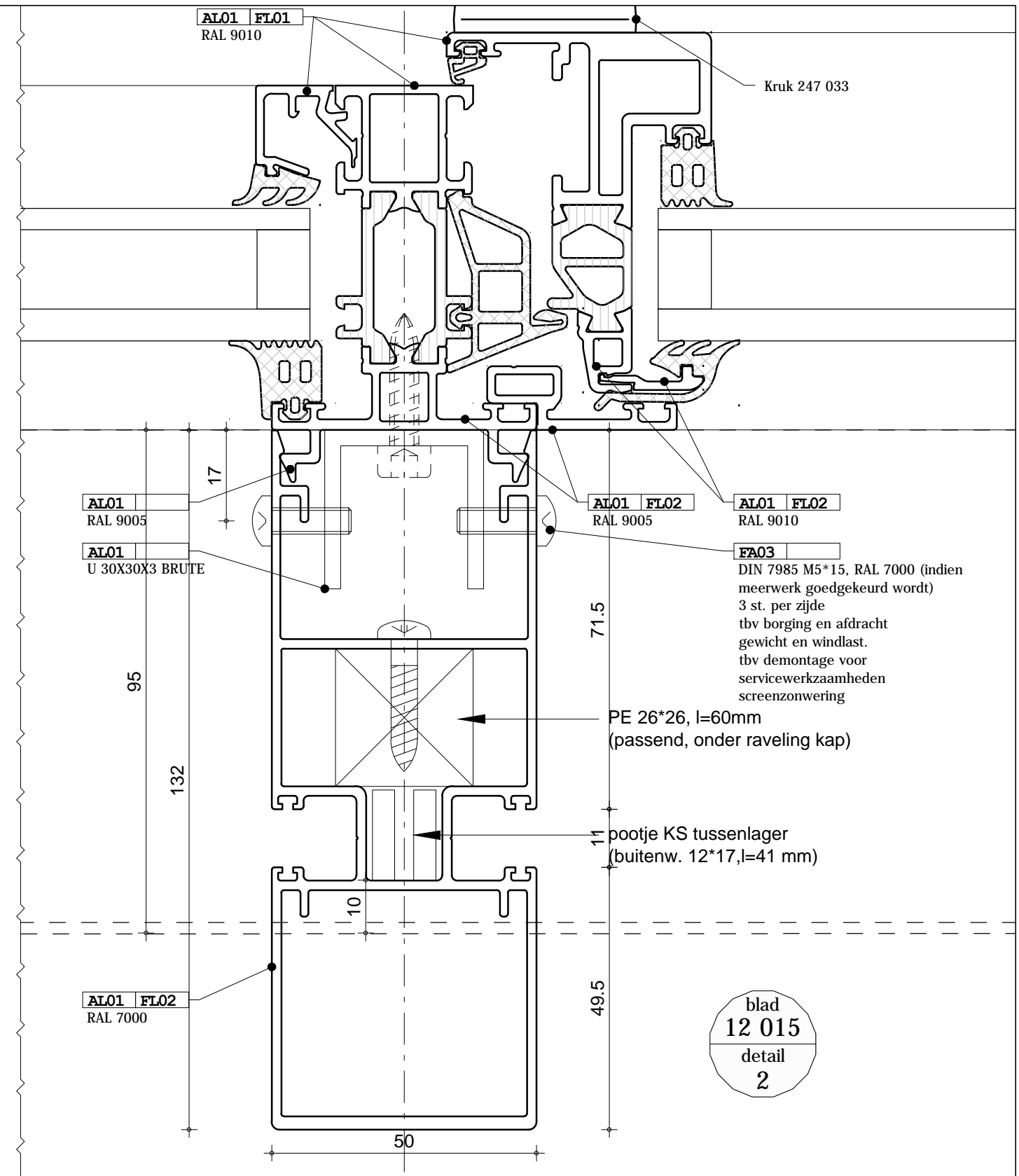
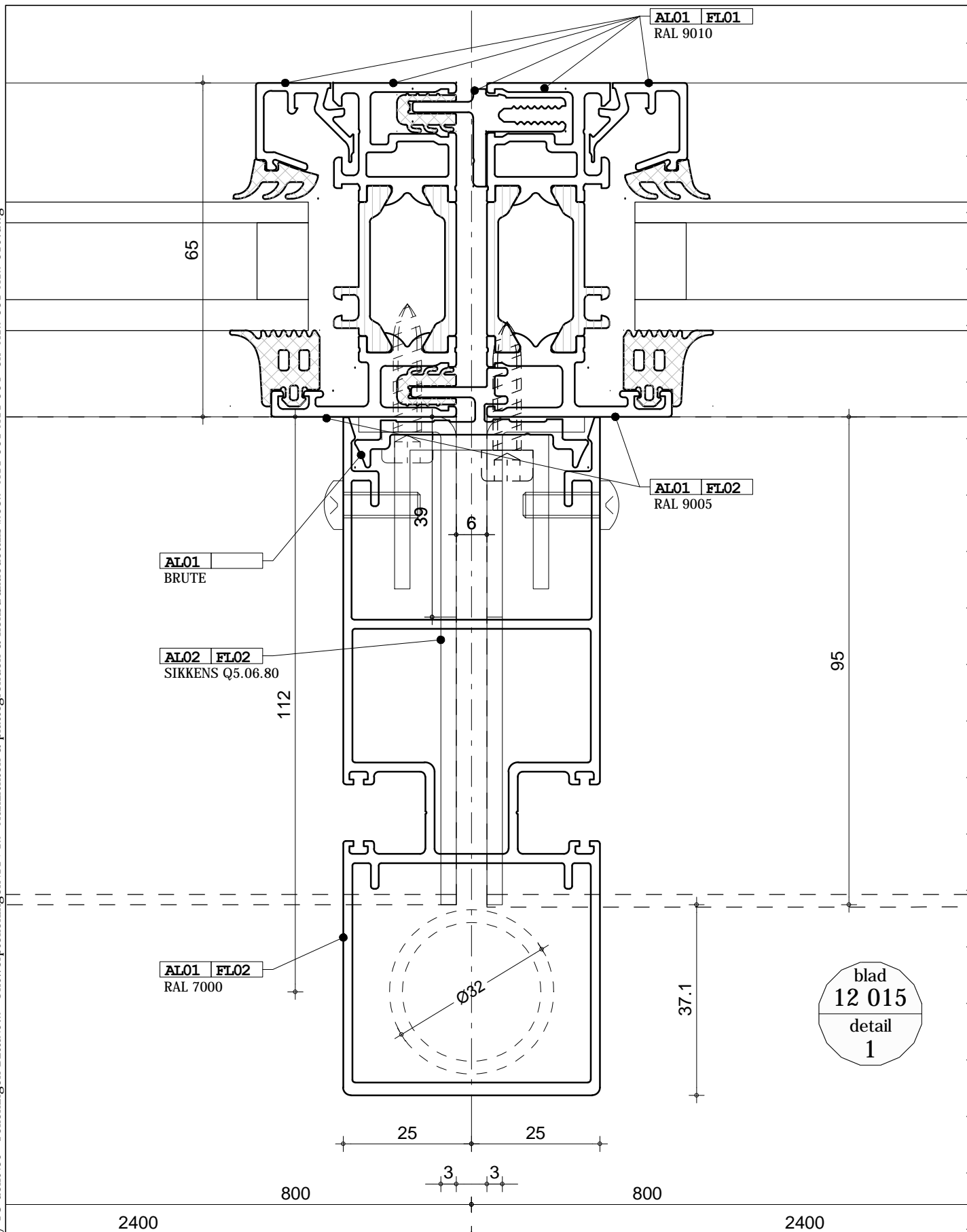
Maasheseweg 77 Venray
Postbus 163 5800 AD Venray
Telefoon: 0478 - 555555
Telefax: 0478 - 555500
E-mail: info@blitta.nl



DEFINITIEF		C	B.Gossens	OPMERKINGEN DD. 29-10-2013	30.10.2013	
		B	Neyens E.	ALGEMENE OPMERKINGEN	28.10.2013	
		A	Neyens E.	KLEUR / ALGEMENE OPMERKINGEN	11.10.2013	
Rev.:	Naam:			Omschrijving:	Datum:	Datum/Paraaf:
Project: BK City TU Delft			Onderdeel: Details 2de verdieping			
			Levering: .		Gecont. datum:	
			Getekend: Neyens Eng.		Schaal: 1:1	
			Project engineer: .		Datum: 17.09.2013	
2532		A	12	014	C	
Order:		Groep:	Type:	Volgnummer:		Rev.

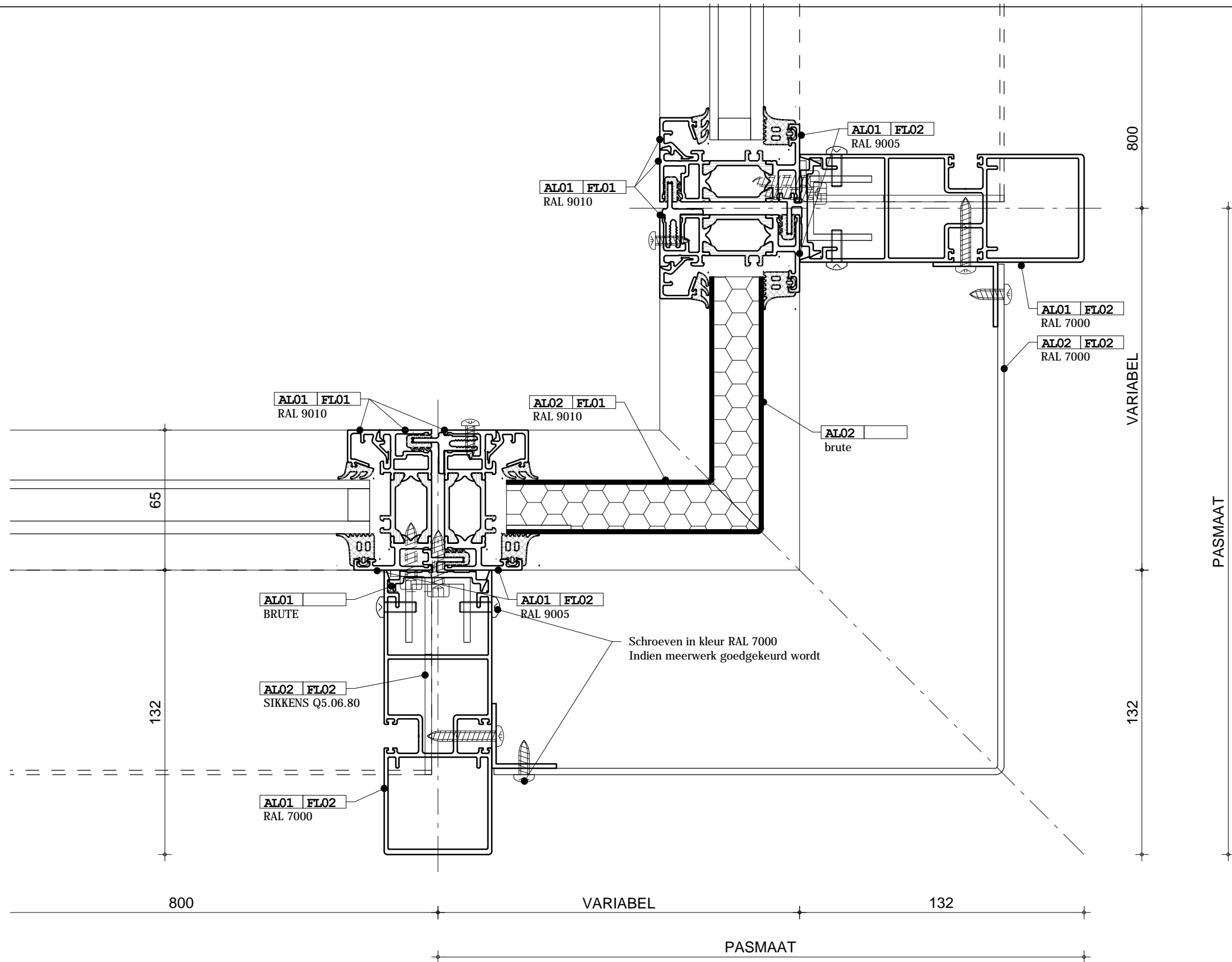
* = exclusief leveren & monteren Blitta BV

O:\Orders\2500\2532 BK City TU Delft\09=Tekeningen Blitta\9.2=Ontwerptekeningen\11+12=Aanzichten & plattegronden & konstruktiedetails\2532 A11 001-A11 004 en A12 001-A12 019.dwg



DEFINITIEF	B	B.Gossens	OPMERKINGEN DD. 29-10-2013	30.10.2013	
	A	Neyens E.	ALGEMENE OPMERKINGEN	28.10.2013	
Rev.:	Naam:	Omschrijving:	Datum:	Datum/Paraaf:	
Projekt: BK City TU Delft			Onderdeel: Details 2de verdieping		
	Maasheseweg 77 Venray Postbus 163 5800 AD Venray Telefoon: 0478 - 555555 Telefax: 0478 - 555500 E-mail: info@blitta.nl		Levering: .	Getekend: Neyens Eng.	Schaal: 1:1
			Project engineer: .	Datum: 11.10.2013	Gecont. datum:
		2532	A	12 015	B
		Order:	Groep:	Type:	Volgnummer:
		* = exclusief leveren & monteren Blitta BV			Rev.

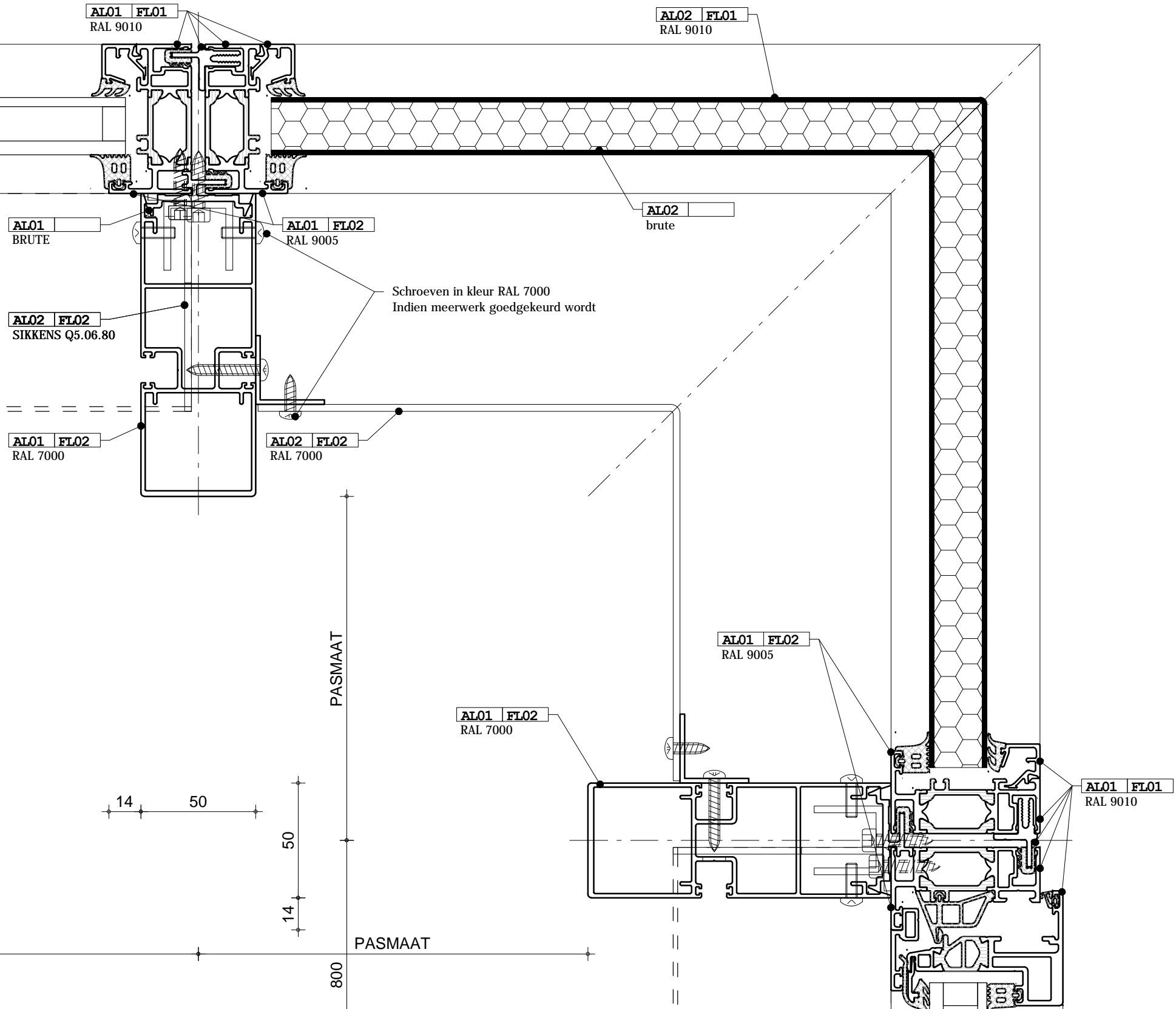
O:\Orders\2500\2532 BK City TU delft\09=Tekeningen Blitta\9.2=Ontwerptekeningen\11+12=Aanzichten & plattegronden & konstruktiedetails\2532 A11 001-A11 004 en A12 001-A12 019.dwg



blad
12 016
detail
1

DEFINITIEF	B	B.Gossens	OPMERKINGEN DD. 29-10-2013	30.10.2013	
	A	Neyens E.	ALGEMENE OPMERKINGEN	28.10.2013	
Rev.:	Naam:	Omschrijving:	Datum:	Datum/Paraaf:	
Project: BK City TU Delft			Onderdeel: Details 2de verdieping		
Maasheseweg 77 Venray Postbus 163 5800 AD Venray Telefoon: 0478 - 555555 Telefax: 0478 - 555500 E-mail: info@blitta.nl			Levering:		
			Getekend: Neyens Eng.	Schaal: 1:2	Gecont. datum:
Project engineer:			Datum: 11.10.2013	Gecont. paraaf:	
2532 A 12 016			B		
* = exclusief leveren & monteren Blitta BV			Order:	Groep:	Rev.

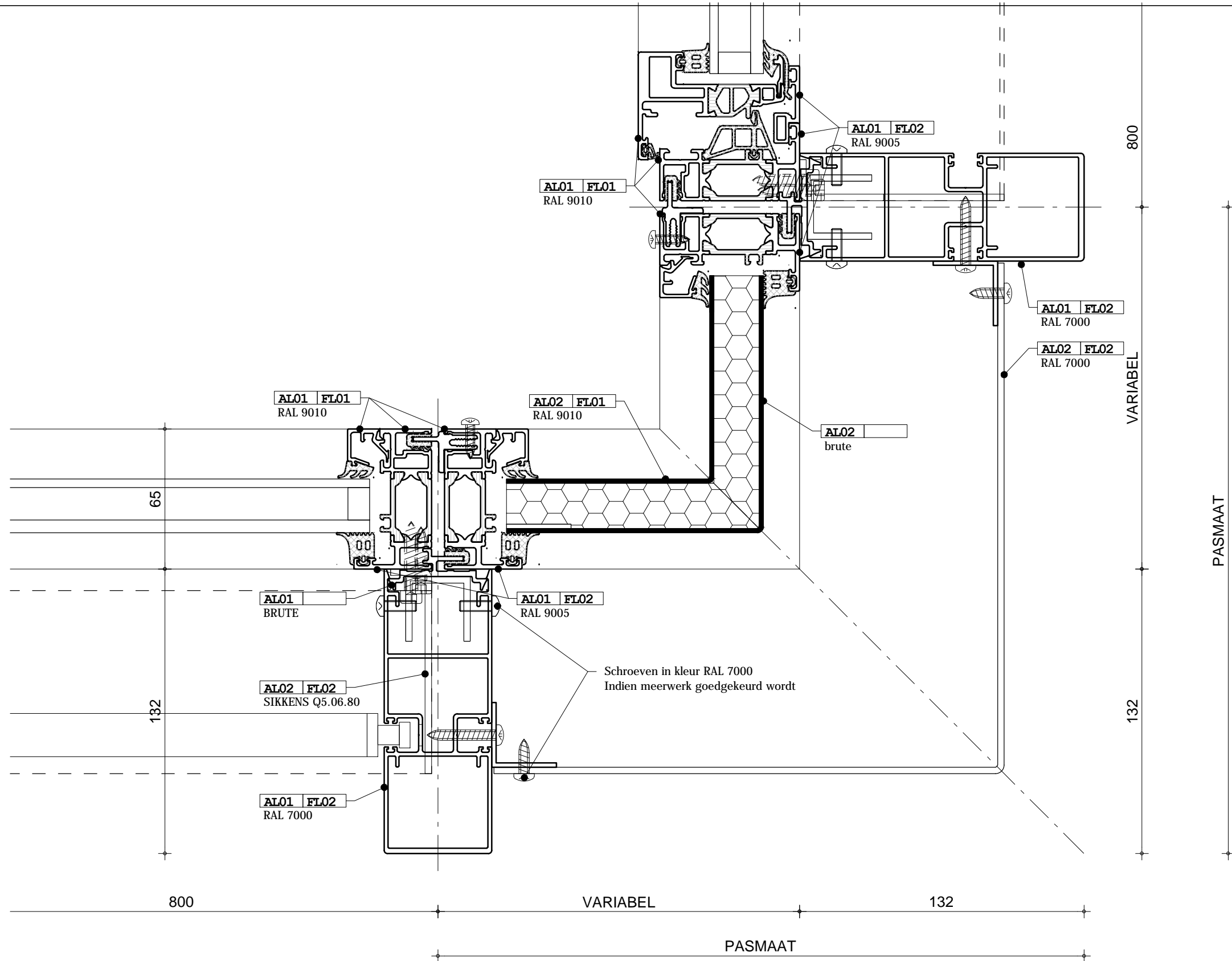
O:\Orders\2500\2532 BK City TU delft\09=Tekeningen\Blitta\9.2=Ontwerptekeningen\11+12=Aanzichten & plattegronden & konstruktiedetails\2532 A11 001-A11 004 en A12 001-A12 019.dwg



blad
12 017
detail
1

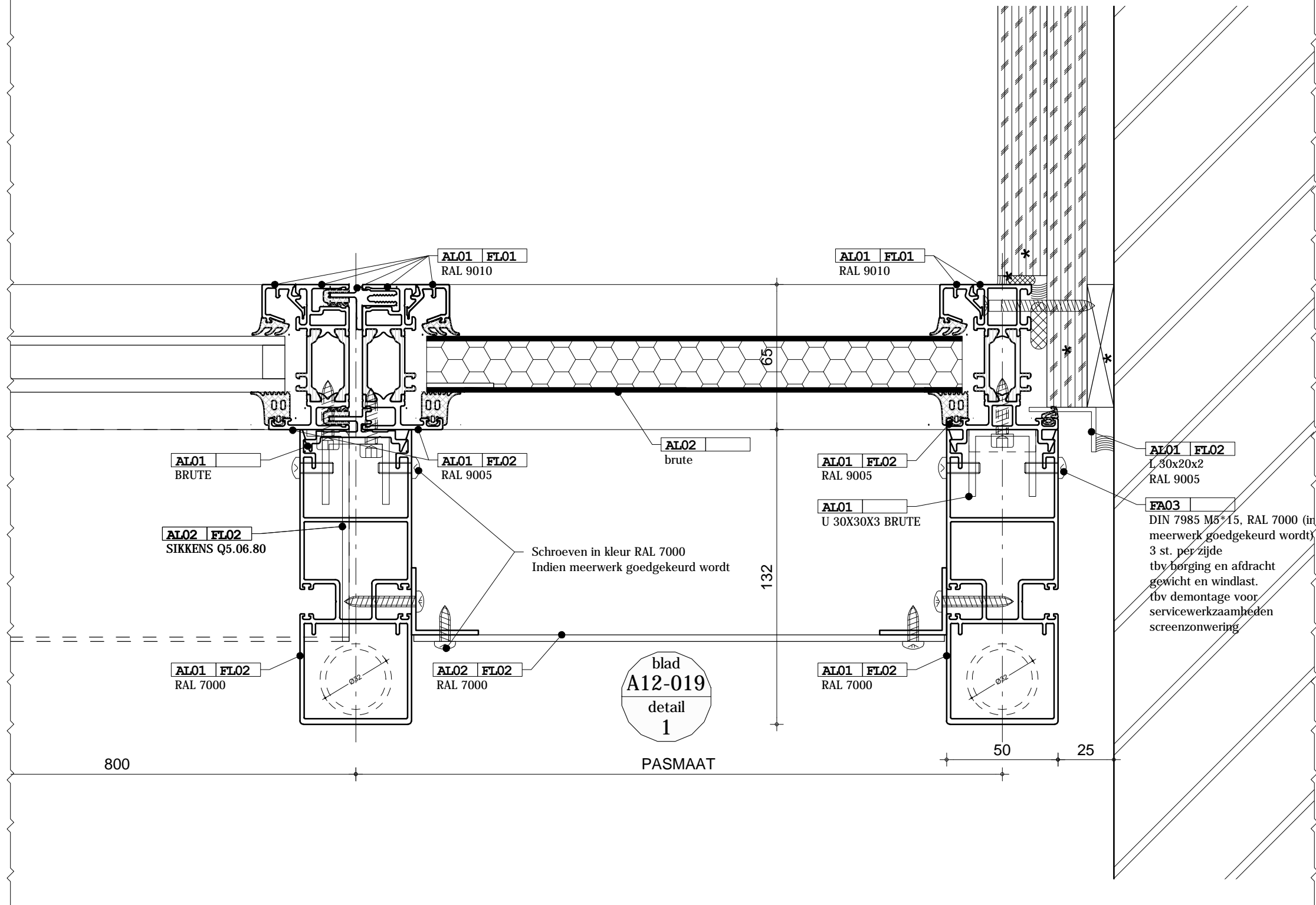
DEFINITIEF		B	B.Gossens	OPMERKINGEN DD. 29-10-2013	30.10.2013			
		A	Neyens E.	ALGEMENE OPMERKINGEN	28.10.2013			
Rev.:	Naam:	Omschrijving:		Datum:	Datum/Paraaf:			
Projekt: BK City TU Delft				Onderdeel: Details 2de verdieping				
		Maasheseweg 77 Venray		Levering: .				
		Postbus 163 5800 AD Venray		Getekend: Neyens Eng.	Schaal: 1:1	Gecont. datum:		
		Telefoon: 0478 - 555555		Project engineer: .		Datum: 11.10.2013	Gecont. paraaf:	
Telefax: 0478 - 555500		E-mail: info@blitta.nl		2532 A 12 017 B				
* = exclusief leveren & monteren Blitta BV				Order:	Groep:	Type:	Volgnummer:	Rev.

O:\Orders\2500\2532 BK City TU delft\09=Tekeningen Blitta\9.2=Ontwerptekeningen\11+12=Aanzichten & plattegronden & konstruktiedetails\2532 A11 001-A11 004 en A12 001-A12 019.dwg



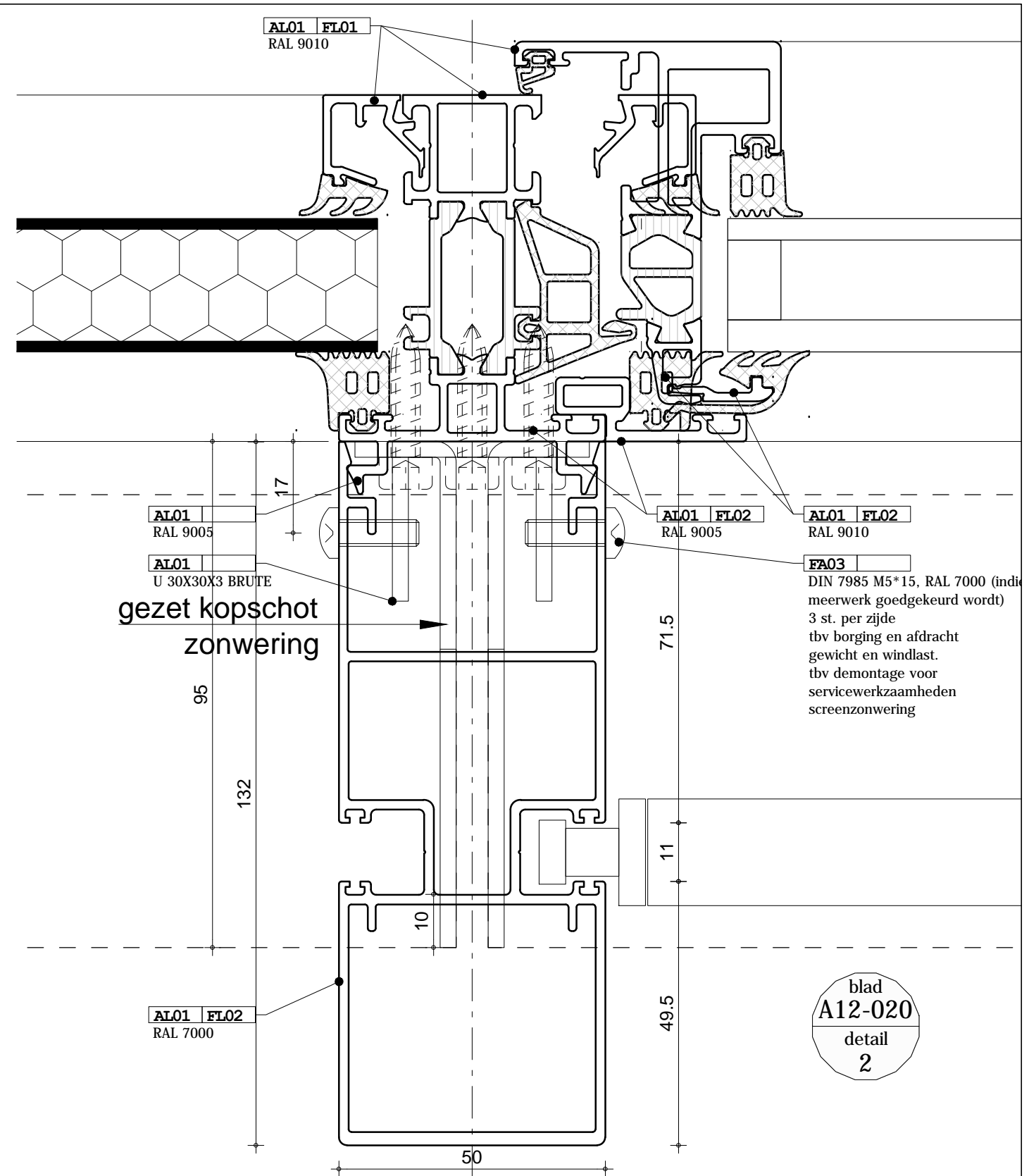
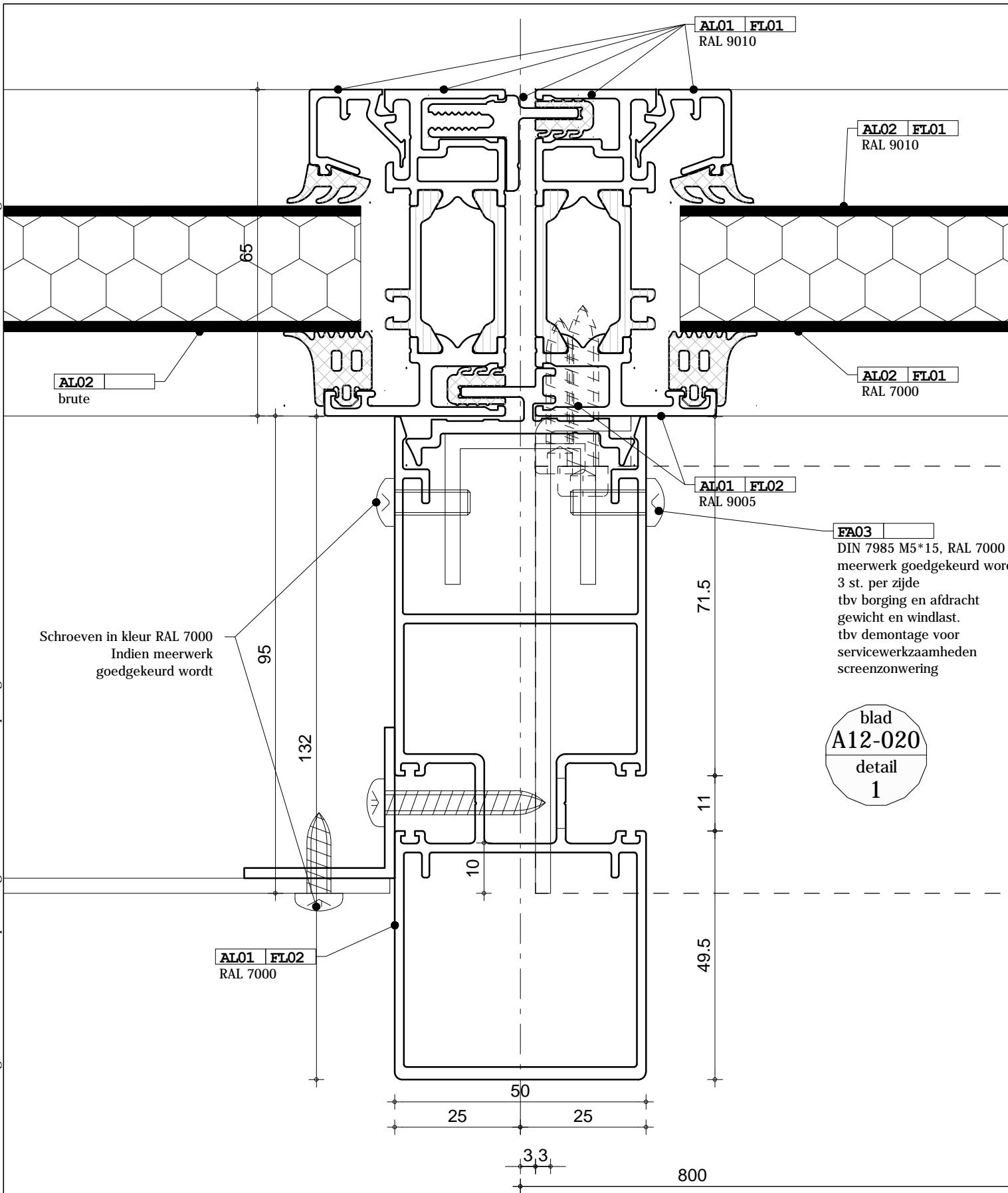
blad
12 018
detail
1

DEFINITIEF		B	B.Gossens	OPMERKINGEN DD. 29-10-2013	30.10.2013		
		A	Neyens E.	ALGEMENE OPMERKINGEN	28.10.2013		
Rev.:	Naam:	Omschrijving:	Datum:	Datum/Paraaf:			
Project: BK City TU Delft			Onderdeel: Details 2de verdieping				
		Levering: .		Gecont. datum:			
		Getekend: Neyens Eng.		Schaal: 1:2		Gecont. paraaf:	
		Project engineer: .		Datum: 11.10.2013			
2532		A		12 018		B	
* = exclusief leveren & monteren Blitta BV		Order:	Groep:	Type:	Volgnummer:	Rev.	



DEFINITIEF	B	B.Gossens	OPMERKINGEN DD. 29-10-2013	30.10.2013		
	A	Neyens E.	ALGEMENE OPMERKINGEN	28.10.2013		
	Rev.:	Naam:	Omschrijving:	Datum:	Datum/Paraaf:	
Project: BK City TU Delft			Onderdeel: Details 2de verdieping			
	Maasheseweg 77 Venray		Levering: .			
	Postbus 163 5800 AD Venray		Getekend: Neyens Eng.		Schaal: 1:1	Gecont. datum:
	Telefoon: 0478 - 555555		Project engineer: .		Datum: 17.09.2013	Gecont. paraaf:
	Telefax: 0478 - 555500		2532 A 12 019			
E-mail: info@blitta.nl		* = exclusief leveren & monteren Blitta BV		Order:	Rev. B	

O:\Orders\2500\2532 BK City TU Delft\09=Tekeningen Blitta\9.2=Ontwerptekeningen\11+12=Aanzichten & plattegronden & konstruktiedetails\2532 A11 001-A11 004 en A12 001-A12 019.dwg



DEFINITIEF		Rev.: A	Naam: B.Gossens	Omschrijving: OPMERKINGEN DD, 29-10-2013	Datum: 30.10.2013	Datum/Paraaf:
Project: BK City TU Delft		Onderdeel: Details 2de verdieping				
<p>GEZICHTSBEPALEND SINDS 1987</p> <p>blitta</p>	Maasheseweg 77 Venray	Postbus 163 5800 AD Venray	Telefoon: 0478 - 555555	Telefax: 0478 - 555500	E-mail: info@blitta.nl	
	Levering: .	Getekend: Neyens Eng.	Schaal: 1:1	Gecont. datum:	Project engineer: .	Datum: 28.10.2013
	2532	A	12	020	A	
* = exclusief leveren & monteren Blitta BV		Order:	Groep:	Type:	Volgnummer:	Rev.