

Janisol Arte

Stijlvol bouwen en renoveren

JANSEN

Renovatieprojecten

Voor elke toepassing het juiste systeem

Renovatiebouw wint in vergelijking tot nieuwbouw steeds meer aan belang. Met name de herontwikkeling van industriële gebouwen en monumentbescherming blijken conjunctuurmotoren van de bouw- en immobiële sector. Meer dan de helft van de renovatieprojecten in de utiliteitsbouw betreffen gebouwen uit de jaren vijftig en zestig. Het vergt fingerspitzengefühl om enerzijds het specifieke karakter te behouden en anderzijds de gevels aan de huidige prestatienormen aan te passen. Staal vervult hier een vooraanstaande rol omwille van zijn sterke materiaaleigenschappen en designmogelijkheden.

De verscheiden stalen raamsystemen van Jansen bieden architecten en stedenbouwkundigen omvattende oplossingen voor renovatie, instandhouding of flexibele herontwikkeling van architecturaal erfgoed. Met Jansen-staalprofielen kunnen de meest uiteenlopende historische vliesgevel-, raam- en deurconstructies authentiek worden vernieuwd met inachtneming van alle statische, bouwfysische en veiligheidstechnische eisen die door opdrachtgever of autoriteiten worden gesteld.

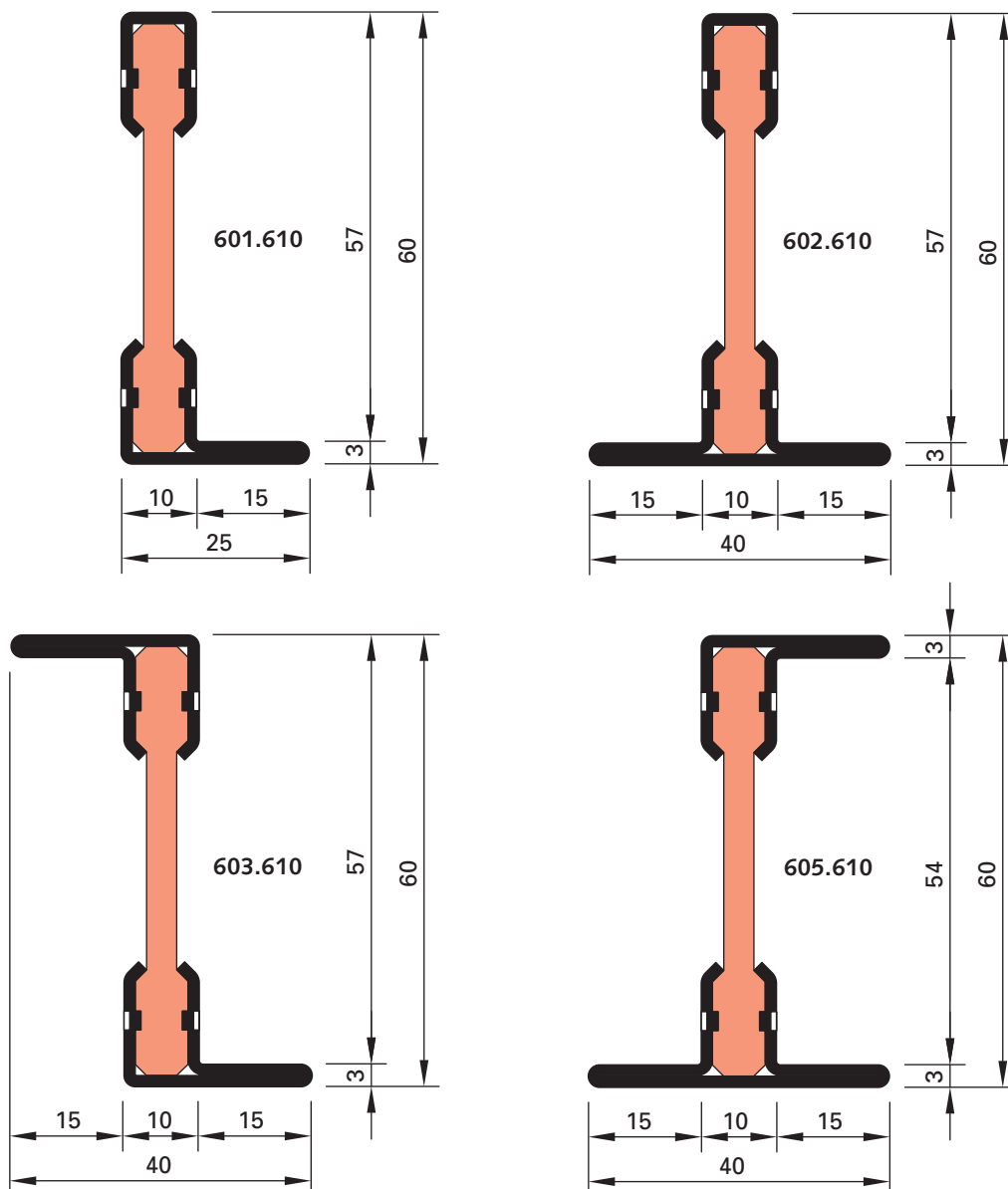


Janisol Arte

Design en isolatie verenigd

Deze profielserie is speciaal ontwikkeld voor de renovatie van ramen in industrie- en loftgebouwen, evenals beschermde gebouwen. De typische, fijne beglazingen in de Bauhaus-stijl kunnen met de uiterst slanke, thermisch onderbroken profielen bijzonder mooi worden gereconstrueerd.




Janisol Arte is daarom eerste keus bij het herontwerpen van voormalige fabrieksgebouwen. De profielen overtuigen met aanzichtbreedten van slechts 25 respectievelijk 40 mm. De gebruikte materialen – staal en hoogtechnologisch glasvezelversterkte kunststoffen – garanderen een minimaal warmteverlies bij een maximale stabiliteit. De profielen hebben een inbouwdiepte van 60 mm waar het huidige gebruikelijke isolatieglas zonder problemen kan worden ingebouwd. Met slechts 4 profieltypen kunnen de voor gebouwen uit de jaren vijftig en zestig gebruikelijke openingswijzen als draai-, stulp-, kiep-, klap- of uitzetzakramen naar binnen of naar buiten openend worden gerealiseerd.

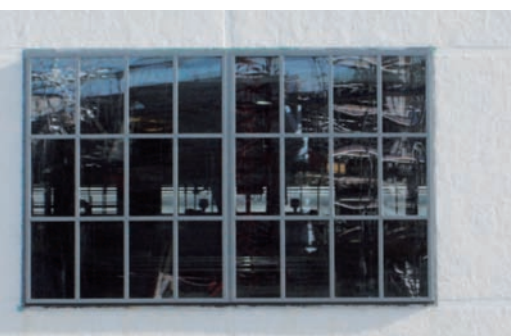


Janisol Arte

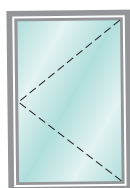
Sluitende antwoorden

Prestatiewaarden volgens productnorm 14351-1

Norm / Proef	Draairaam één vleugel Uitzetakraam Kiepraam (naar binnen openend)	Draairaam Uitzetakraam Klapraam (naar buiten openend)	Draairaam twee vleugels (naar buiten en naar binnen openend)
 Dichtheid bij slagregen EN 12208	Klasse 9A 600 Pa	Klasse 9A 600 Pa	Klasse 9A 600 Pa
 Weerstand tegen windbelasting EN 12210	Klasse C4 1600 Pa	Klasse C3 1200 Pa	Klasse C3 1200 Pa
 Luchtdichtheid EN 12207	Klasse 4 600 Pa	Klasse 4 600 Pa	Klasse 4 600 Pa



Technische gegevens per raamtype



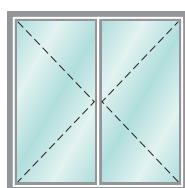
Draairaam één vleugel

Naar buiten en naar
binnen openend
Max. afmetingen:
800 x 1600 mm (BxH)
Max. vleugelgewicht: 60 kg



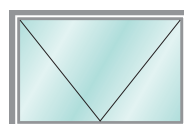
Kiepraam

Naar binnen openend
Max. afmetingen:
1600 x 800 mm (BxH)
Max. vleugelgewicht: 60 kg



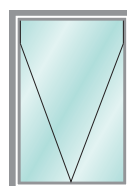
Draairaam twee vleugels

Naar buiten en naar
binnen openend
Max. afmetingen:
1600 x 1600 mm (BxH)
Max. vleugelgewicht: 60 kg



Klapraam

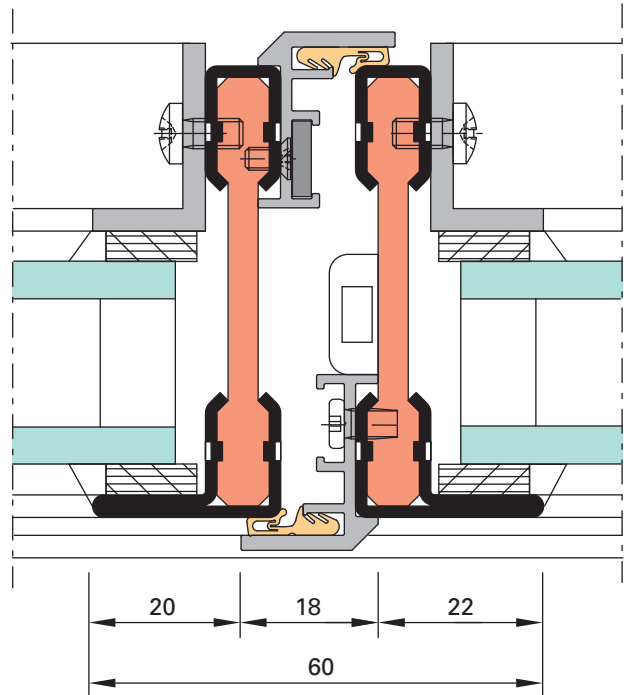
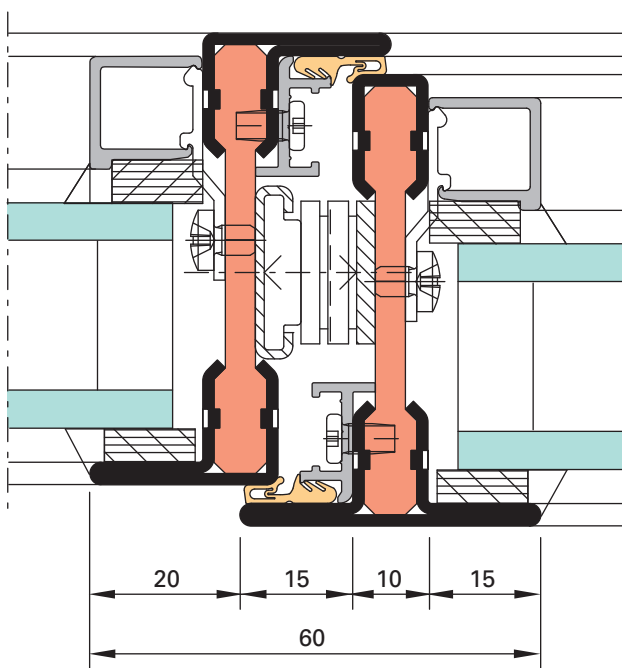
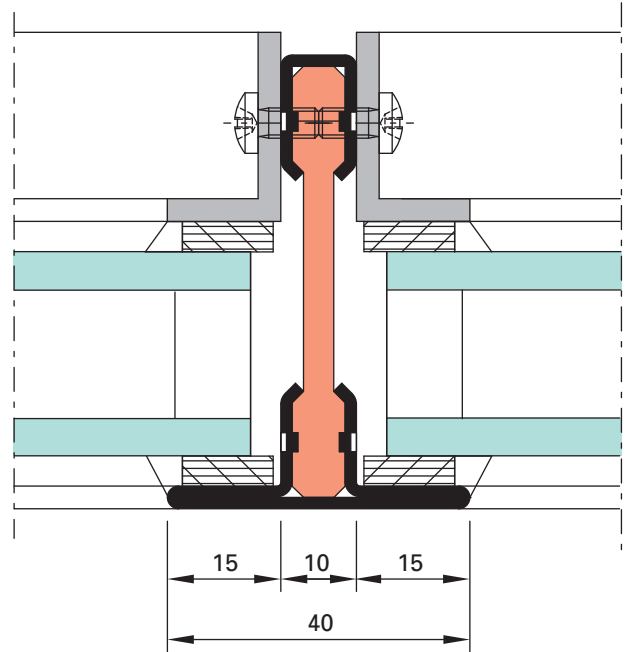
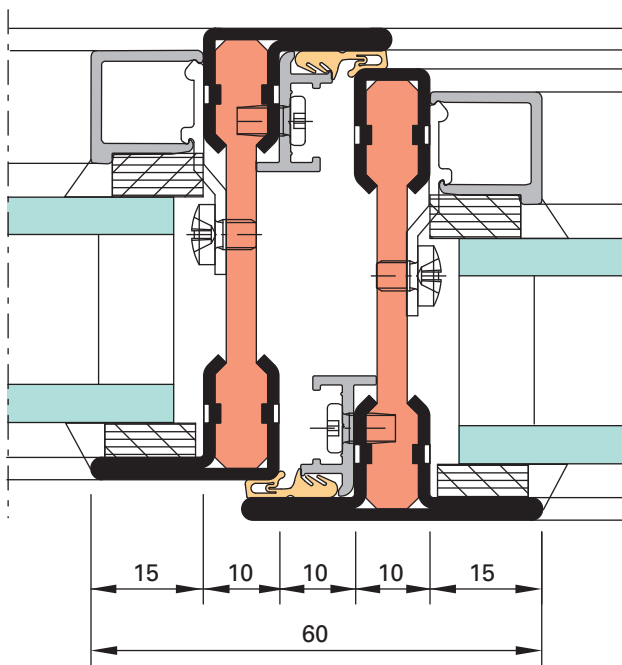
Naar buiten openend
Max. afmetingen:
1600 x 800 mm (BxH)
Max. vleugelgewicht: 60 kg



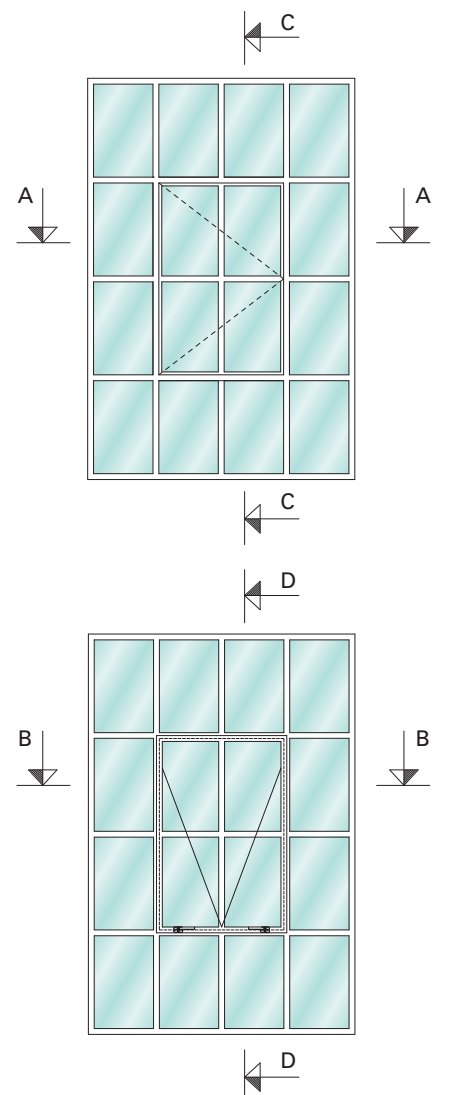
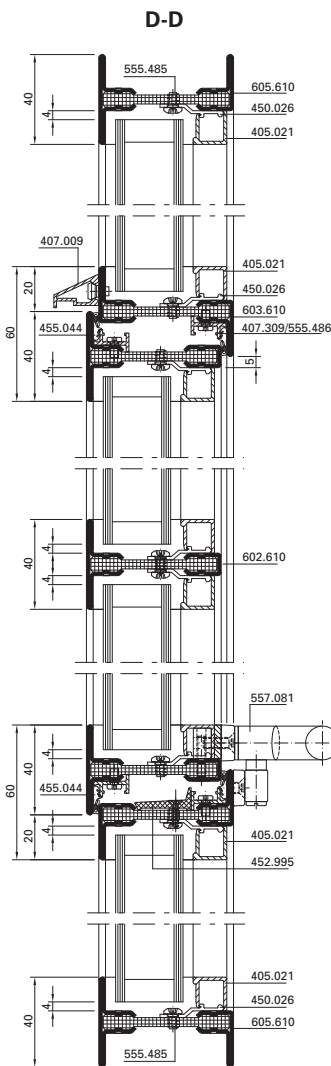
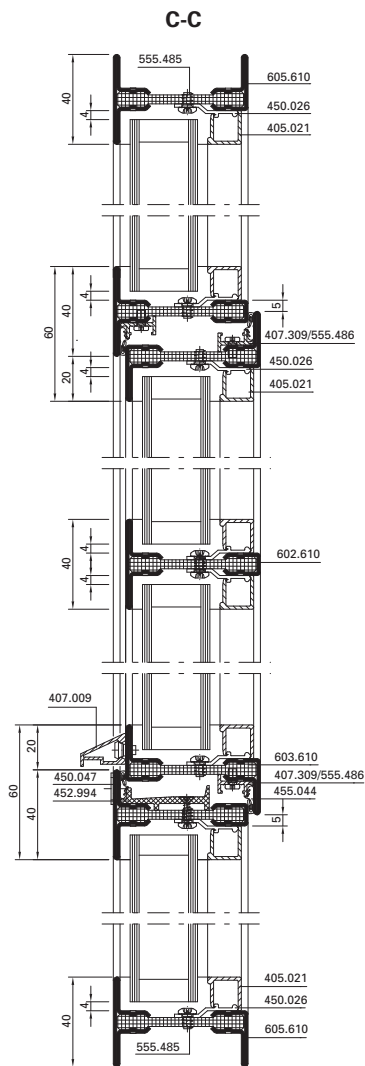
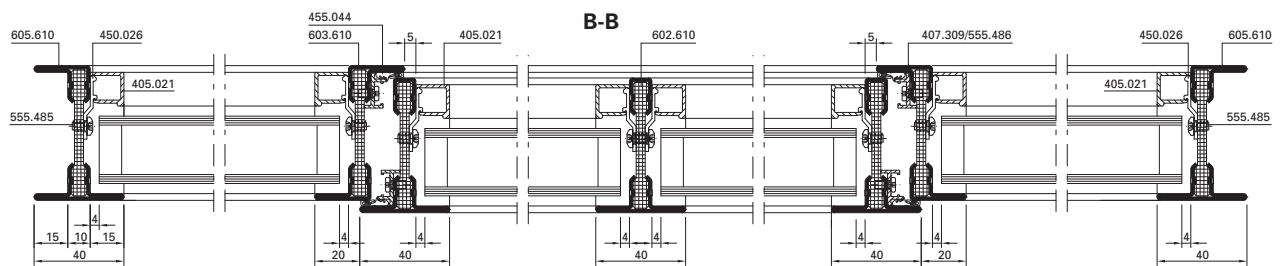
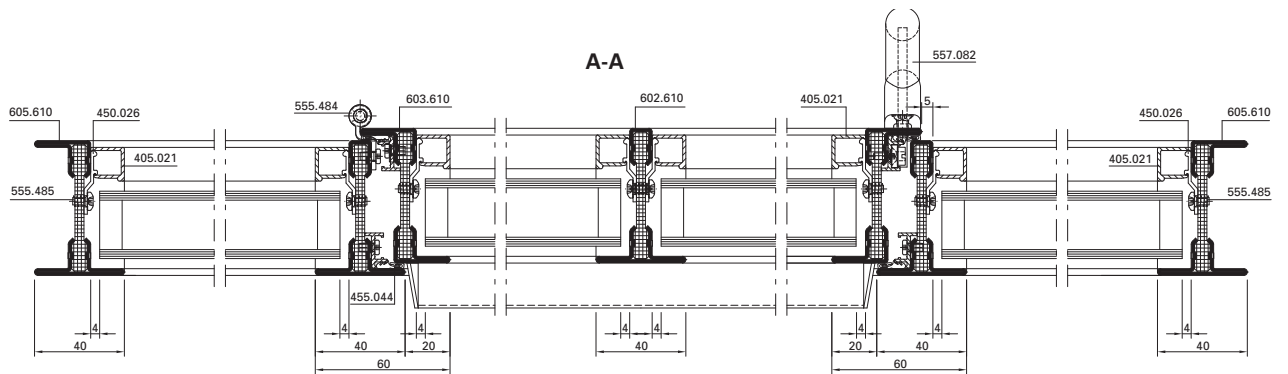
Uitzetakraam

Naar buiten openend
Max. afmetingen:
1000 x 1400 mm (BXH)
Max. vleugelgewicht: 60 kg

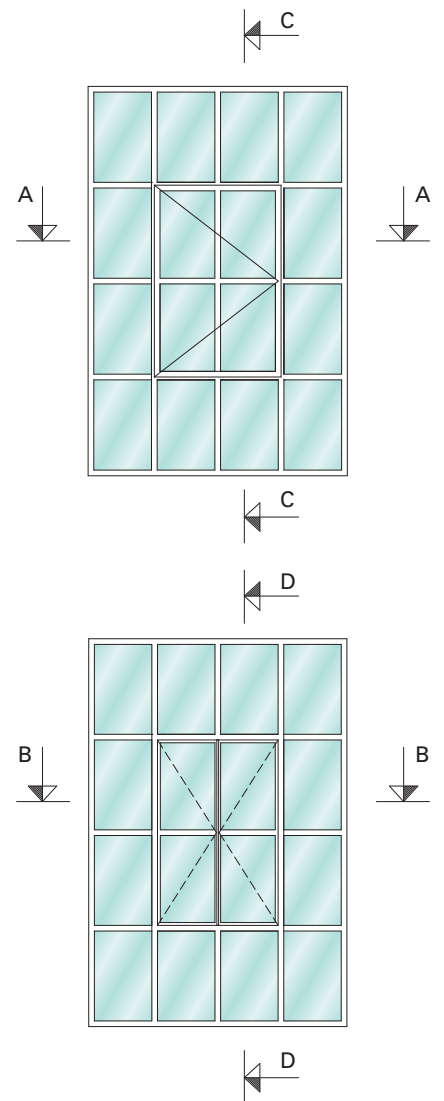
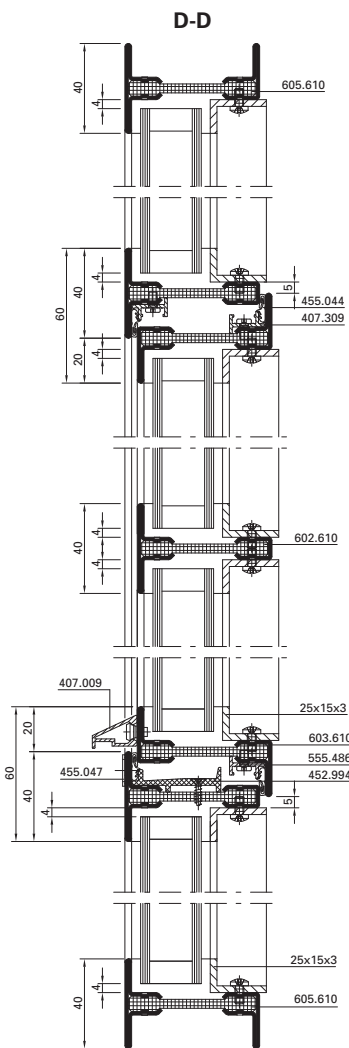
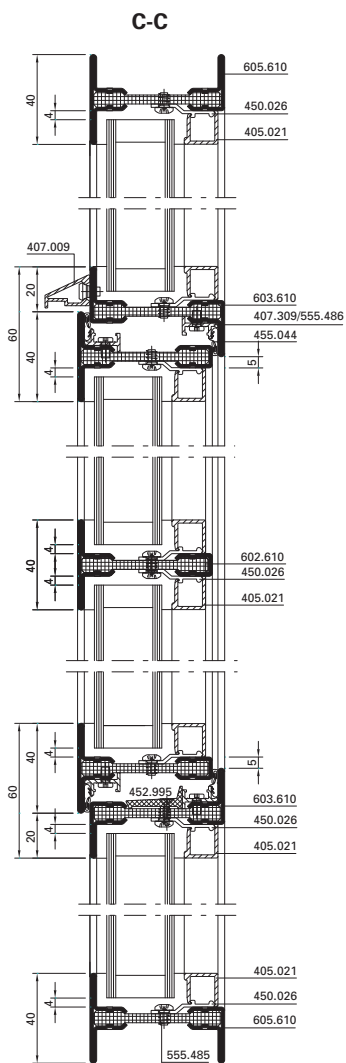
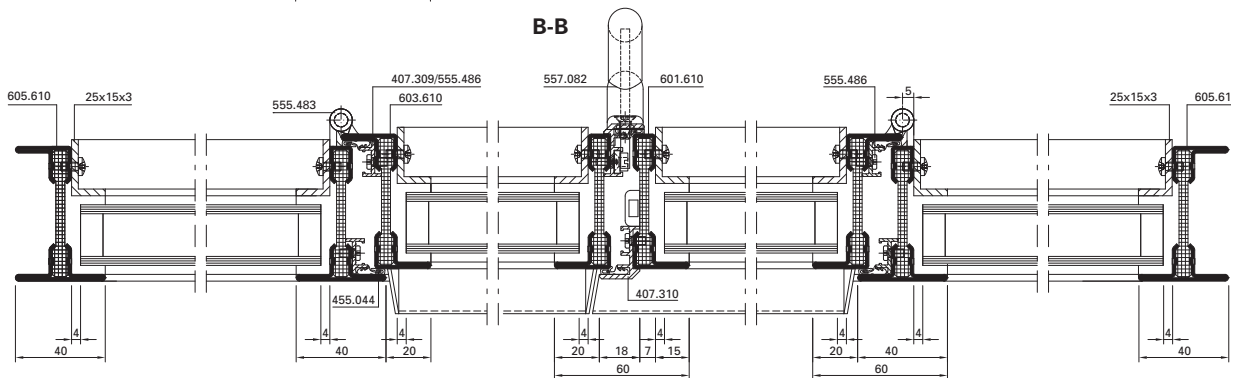
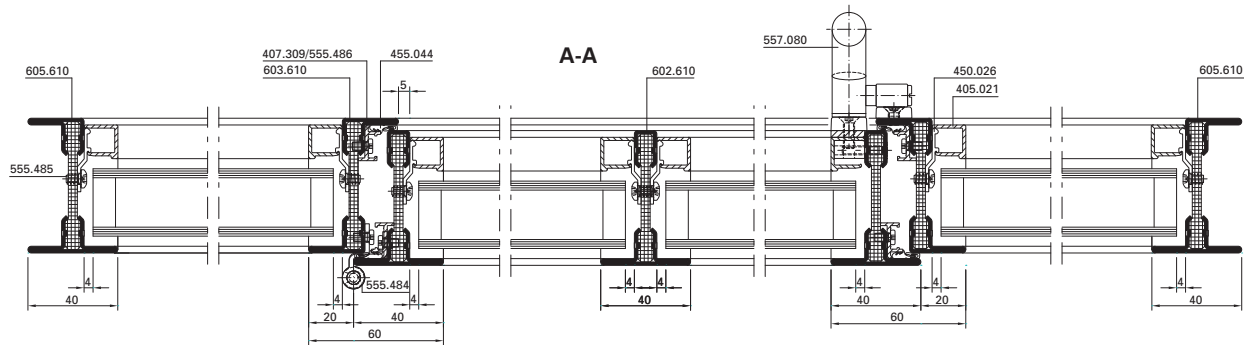
Doorsneden 1:1



Toepassingen



Toepassingen



Prijs voor Janisol Arte

Janisol Arte - beroemd door zijn vernieuwing en eerste klas design

Janisol Arte het innovatieve product van Jansen wordt zowel door architecten als door verwerkers zeer positief ontvangen.

Dit werd eens te meer bevestigd op de Batimat 2011, de internationale bouwbeurs in Parijs, waar Janisol Arte een dubbel succes haalde.

Het werd in de categorie Innovatie met goud en in de categorie Ontwerp met brons bekroond. De Batimat prijs wordt alle twee jaren door een gerenommeerde vakjury uitgereikt.



ODS

klöckner & co multi metal distribution

ODS B.V.
Productgroep Dak- en Geveltechniek
Postbus 69
2990 AB Barendrecht
T: +31 (0)180-640 887
F: +31 (0)180-640 325
E: dak-geveltechniek@odsbv.nl
W: www.ods-geveltechniek.nl

ODS N.V.
Straatsburgdok - Noordkaai 33
2030 Antwerpen
T: +32 (0)3-286 87 60
F: +32 (0)3-281 18 67
E: info@ods.be
W: www.ods.be